



WIVE 100 KORVAUSILMAVENTTIILI ÄÄNENVAIMENNIN

Model	WIVE
Color	Musta RR33 RAL9005
Product number	380023
LVI Code	8832050
EAN Code	6410453800234
Weight	Gross: 0.025kg, Net: 0.022kg

Käyttökohteet: Äänenvaimennin VILPE WIVE -korvausilmaventtiiliin. Tuote vähentää venttiilin kautta kantautuvan melun määrää. Äänenvaimennin tulee asentaa kiiltävä puoli sisäänpäin.

Mitat: Ø 90 mm

Sisältö: Äänenvaimennin (1 kpl).

Vilpe Oy Ab

Kauppatie 9, FI-65610 Mustasaari
Telephone +358 20 123 3200

17.12.2025

Sales & Technical Support | FI +358 20 123 3233 | EN +358 20 123 3222 | RU +358 20 123 3290 | SE +46 70 511 2020 | PL +48 71 740 2623
myynti@sktuote.fi | sales@sktuote.fi

FI: Pidätämme oikeuden muutoksiin ilman ennakoilmoitusta.
SE: Vi reserverar oss för eventuella ändringar och fel i produktinformationen.
EN: We reserve the right to change these terms and conditions at any time.

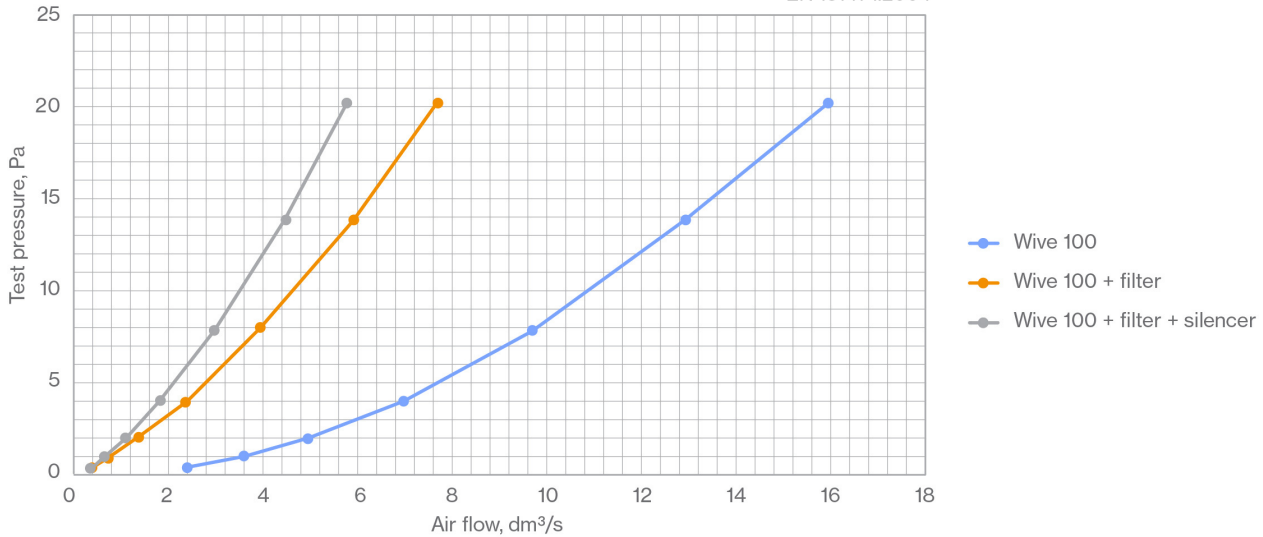
RU: Мы оставляем за собой право на внесение изменений без предварительного уведомления.
PL: Zachowujemy prawo do zmian bez wcześniejszej informacji.
DE: Technische Änderungen behalten wir uns ohne vorherige Ankündigung vor.

WIVE 100 KORVAUSILMAVENTTIILI ÄÄNENVAIMENNIN

Flow performance

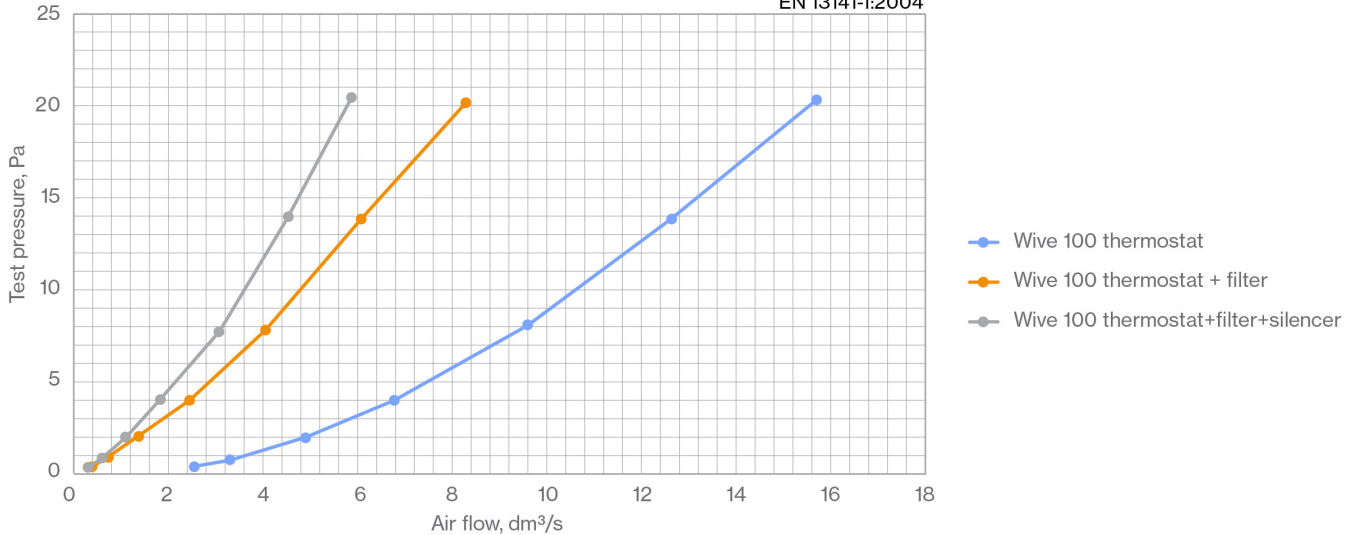
Wive 100. Lid fully open. No Multifunction grille.

EN 13141-1:2004



Wive 100 with thermostat. Lid fully open. No Multifunction grille.

EN 13141-1:2004



Vilpe Oy Ab

Kauppatie 9, FI-65610 Mustasaari
Telephone +358 20 123 3200

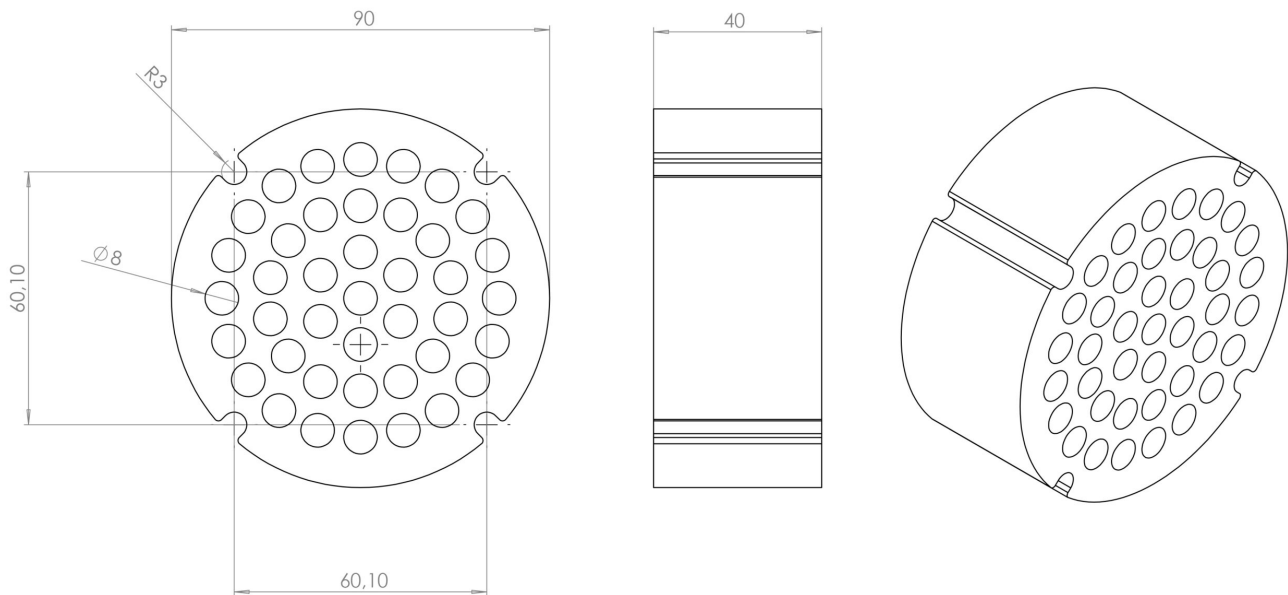
17.12.2025

Sales & Technical Support | FI +358 20 123 3233 | EN +358 20 123 3222 | RU +358 20 123 3290 | SE +46 70 511 2020 | PL +48 71 740 2623
myynti@sktuote.fi | sales@sktuote.fi

FI: Pidätämme oikeuden muutoksiin ilman ennakkoilmoitusta.
SE: Vi reserverar oss för eventuella ändringar och fel i produktinformationen.
EN: We reserve the right to change these terms and conditions at any time.

RU: Мы оставляем за собой право на внесение изменений без предварительного уведомления.
PL: Zachowujemy prawo do zmian bez wcześniejszej informacji.
DE: Technische Änderungen behalten wir uns ohne vorherige Ankündigung vor.

WIVE 100 KORVAUSILMAVENTTIILI ÄÄNENVAIMENNIN



Vilpe Oy Ab

Kauppatie 9, FI-65610 Mustasaari
Telephone +358 20 123 3200

Sales & Technical Support | FI +358 20 123 3233 | EN +358 20 123 3222 | RU +358 20 123 3290 | SE +46 70 511 2020 | PL +48 71 740 2623
myynti@sktuote.fi | sales@sktuote.fi

FI: Pidätämme oikeuden muutoksiin ilman ennakoilmoitusta.
SE: Vi reserverar oss för eventuella ändringar och fel i produktinformationen.
EN: We reserve the right to change these terms and conditions at any time.

RU: Мы оставляем за собой право на внесение изменений без предварительного уведомления.
PL: Zachowujemy prawo do zmian bez wcześniejszej informacji.
DE: Technische Änderungen behalten wir uns ohne vorherige Ankündigung vor.

17.12.2025