

Sisältö  
Sauna ja märkätila, Sauna-Satu  
Seinä- ja yläpohjaketajit DET 1.2 ja 1.3

**Kingspan.**

**Therma™**

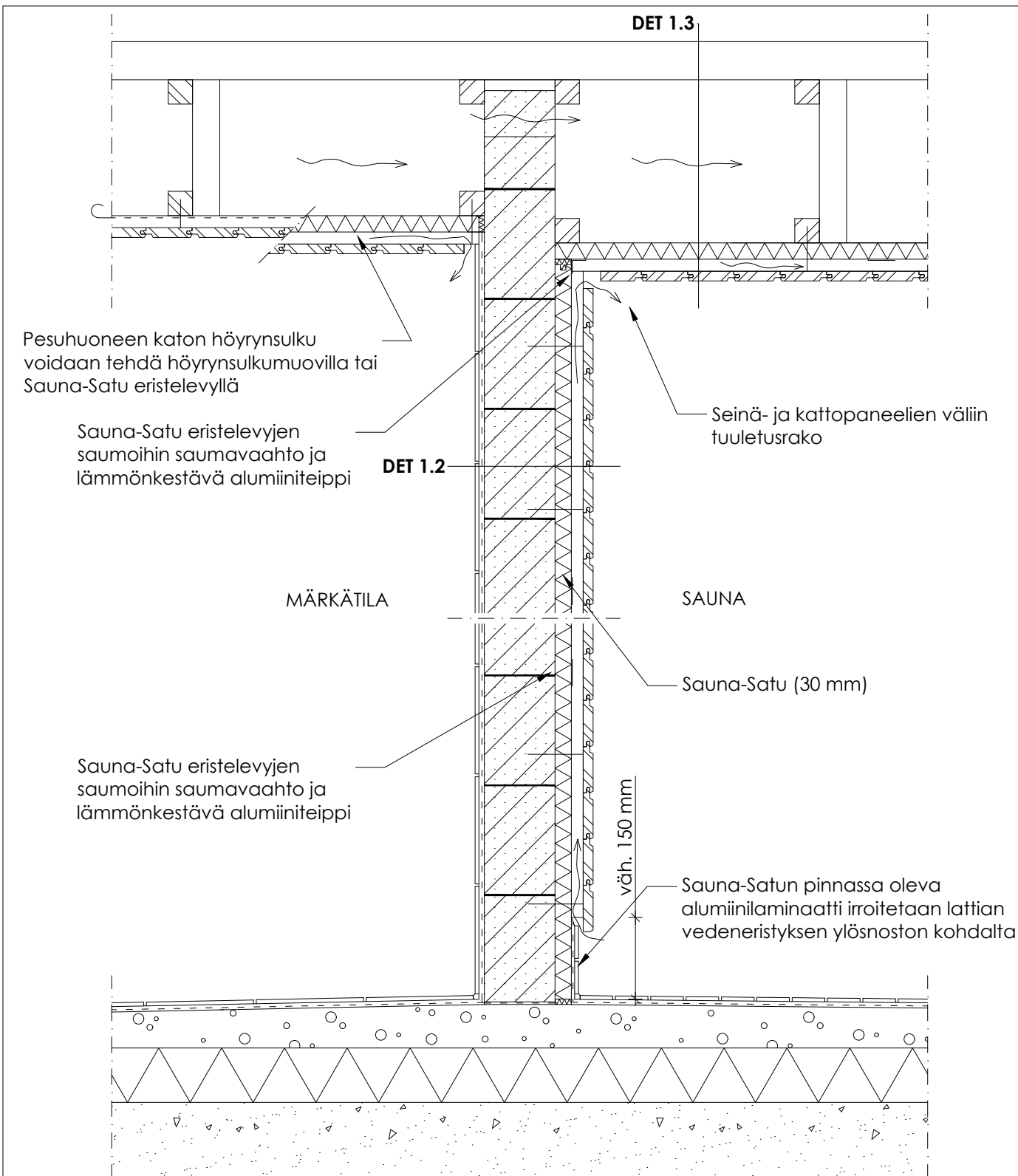
Mittakaava  
1:10

Versio  
Versio 1.0

Pvm  
30.6.2022

Tunnus  
DET 1.1

Suunnittelija  
AS



**Technine**

Tekninen neuvonta:  
P: 0207 786 702  
E: [technine.fi@kingspan.com](mailto:technine.fi@kingspan.com)

Kingspan Insulation Oy:n tekninen neuvonta on tarkoitettu auttamaan rakentajia, suunnittelijoita ja arkkitehteja rakennushankkeen kaikissa vaiheissa.

Kingspan Insulation ei takaa, että esitetyt sovellukset ovat käyttömaan voimassa olevien (paikallisten) määräysten mukaisia tai sopivia käyttötarkoitukseksi. Käyttösuositusten soveltuvuus ja todelliset vaatimukset, spesifikaatiot ja sovellettavat lajit ja määräykset tulee aina tarkistaa. Kingspan Insulationin tekninen neuvonta antaa neuvoja kaikista sovelluksista ja Kingspan Insulationin tuotteiden käytöstä, jota ei ole erikseen kuvattu. Rakenteissa käytettävien muiden kuin Kingspanin valmistamien tuotteiden suunnittelussa, käytössä ja asentamisessa tulee noudattaa ko. tuotteen valmistajan ohjeistusta sekä teknistä dokumentaatiota.

## Sisältö

Saunan ja märkätilan välinen väliseinä  
Saunan eristys Sauna-Satulla



**Therma™**

Mittakaava

1:10

Versio

Versio 1.0

Pvm

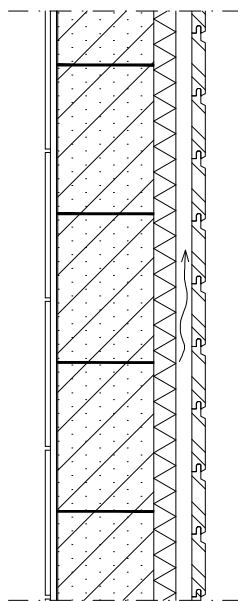
30.6.2022

Tunnus

DET 1.2

Suunnittelija

AS



1 2 3 4 5 6 7

Rakenne

- 1 Märkätila
- 2 Pinta vedeneristysineen valmistajan tai suunnittelijan ohjeiden mukaan
- 3 Muurattu väliseinärakenne, Sauna-Satua vastaan tasainen pinta
- 4 Sauna-Satu (30 mm), asennetaan kooditeksti saunatilaan päin
- 5 Tuuletusväli 22 mm, pystykoolaus 22x50 mm k600
- 6 Vaakapaneelit ja pintakäsittely
- 7 Saunatila

Sauna-Satu (600x1200 mm) on alumiinilaminoitu ympäröintattu eristelevy, joka säästää tilaa erinomaisen lämmöneristyskykynsä ansiosta. Sauna-Satu soveltuu saunan seinien ja kattojen sekä kosteiden tilojen kattopintojen eristeeksi.

Sauna-Satusta ei tule poistaa laminaattia levyn kummaltakaan puolelta (lukuunottamatta sokkelilaatoitusta).

Sauna-Satun asennus tehdään Kingspan vaahdotusohjekortin [nro 101], Kingspan kiinnitysohjekortin [nro 105] ja Kingspan teippausohjekortin [nro 108] mukaan. Saunan sokkelilaatoitus tehdään Sauna-Satun pintaan Kingspan laatoitusohjekortin [103] mukaan.

Sauna-Satu kiinnitetään mekaanisesti runkorakenteeseen, esimerkiksi naulatulpilla. Sauna-Satu -eristelevyjen saumat ja läpiviennit tiivistetään polyuretaanivaahdolla ja teipataan lämmönkestävällä alumiiniteipillä. Myös Sauna-Satun kiinnikkeiden kannat teipataan. Tuuletusvälin koolaus kiinnitetään runkorakenteeseen Sauna-Satun läpi mekaanisesti, esimerkiksi naulatulpilla.

Myös Therma™ TP10, TW50, TW55 ja TF70 -eristelevyjä voidaan käyttää saunan eristämiseen.



Tekninen neuvonta:

P: 0207 786 702

E: techline.fi@kingspan.com

Kingspan Insulation Oy:n tekninen neuvonta on tarkoitettu auttamaan rakentajia, suunnittelijoita ja arkkitehteja rakennushankkeen kaikissa vaiheissa.

Kingspan Insulation ei takaa, että esitetyt sovellukset ovat käyttömaan voimassa olevien (paikallisten) määräysten mukaisia tai sopivia käyttötarkoitukseesi. Käyttösuositusten soveltuvuus ja todelliset vaatimukset spesifikaatiot ja sovellettavat lait ja määräykset tulee aina tarkistaa. Kingspan Insulationin tekninen neuvonta antaa neuvoja kaikista sovelluksista ja Kingspan Insulationin tuotteiden käytöstä, jota ei ole erikseen kuvattu. Rakenteessa käytettävien muiden kuin Kingspanin valmistamien tuotteiden suunnittelussa, käytössä ja asentamisessa tulee noudattaa ko. tuotteen valmistajan ohjeistusta sekä teknistä dokumentaatiota.

Sisältö  
Saunan/märkätilan välipohjarakenne  
Saunan eristys Sauna-Satulla

  
Kingspan.

  
Therma™

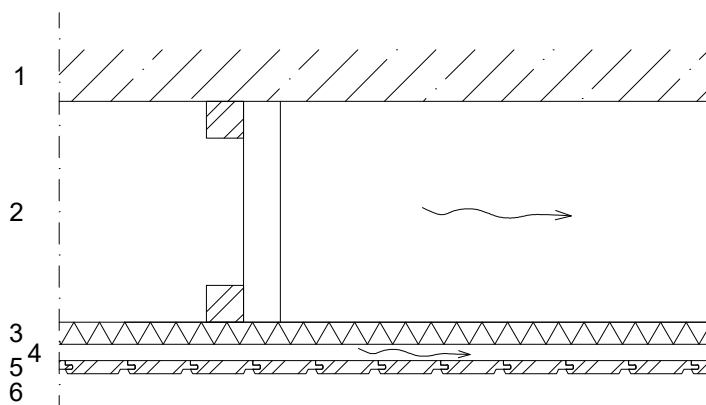
Mittakaava  
1:10

Versio  
Versio 1.0

Pvm  
30.6.2022

Tunnus  
DET 1.3

Suunnittelija  
AS



Rakenne	1	Välipohjarakenne
	2	Puurakenteinen alaslasku, tuuletus ympäröiviin kuiviin huonetiloihin
	3	Sauna-Satu (30 mm)
	4	Tuuletusväli 22 mm, vaakakoolaus 22x50 mm k600
	5	Kattopaneelit ja pintakäsittely
	6	Saunatila

Sauna-Satu (600x1200 mm) on alumiinilaminoitu ympäripontattu eristelevy, joka säästää tilaa erinomaisen lämmöneristyskykynsä ansiosta. Sauna-Satu soveltuu saunan seinien ja kattojen sekä kosteiden tilojen kattopintojen eristeeksi.

Sauna-Satusta ei tule poistaa laminaattia levyn kummaltakaan puolelta (lukuunottamatta sokkelilaatoitusta).

Sauna-Satun asennus tehdään Kingspan vaahdotusohjekortin [nro 101], Kingspan kiinnitysohjekortin [nro 105] ja Kingspan teippausohjekortin [nro 108] mukaan.

Sauna-Satu kiinnitetään mekaanisesti alaslaskuun, esimerkiksi nauloilla. Sauna-Satu -eristelevyjen saumat ja läpiviennit tiivistetään polyuretaanivaahdolla ja teipataan lämmönkestävällä alumiiniteipillä. Myös Sauna-Satun kiinnikkeiden kannat teipataan. Tuuletusvälin koolaus kiinnitetään alaslaskuun Sauna-Satun läpi mekaanisesti, esimerkiksi nauloilla.

Myös Therma™ TP10, TW50, TW55 ja TF70 -eristelevyjä voidaan käyttää saunan eristämiseen.

  
Techline

Tekninen neuvonta:  
P: 0207 786 702  
E: techline.fi@kingspan.com

Kingspan Insulation Oy:n tekninen neuvonta on tarkoitettu auttamaan rakentajia, suunnittelijoita ja arkkitehteja rakennushankkeen kaikissa vaiheissa.

Kingspan Insulation ei takaa, että esitetyt sovellukset ovat käyttömaan voimassa olevien (paikallisten) määräysten mukaisia tai sopivia käyttötarkoitukseksi. Käyttösuositusten soveltuvuus ja todelliset vaatimukset, spesifikaatiot ja sovellettavat lajit ja määräykset tulee aina tarkistaa. Kingspan Insulationin tekninen neuvonta antaa neuvoja kaikista sovelluksista ja Kingspan Insulationin tuotteiden käytöstä, jota ei ole erikseen kuvattu. Rakenteissa käytettävien muiden kuin Kingspanin valmistamien tuotteiden suunnittelussa, käytössä ja asentamisessa tulee noudattaa ko. tuotteen valmistajan ohjeistusta sekä teknistä dokumentaatiota.

Sisältö  
Kivirakenteinen saunan väliseinä  
Saunan eristys Sauna-Satulla

  
**Kingspan.**

**Therma™**

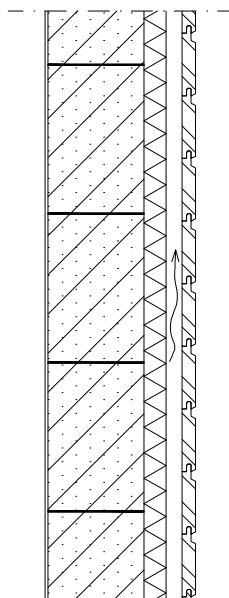
Mittakaava  
1:10

Versio  
Versio 1.0

Pvm  
30.6.2022

Tunnus  
DET 1.4

Suunnittelija  
AS



1 2 3 4 5 6 7

Rakenne	1	Kuiva huonefila
	2	Pintakäsittely
	3	Muurattu väliseinärakenne, Sauna-Satua vastaan tasainen pinta
	4	Sauna-Satu (30 mm), asennetaan kooditeksti saunatilaan päin
	5	Tuuletusväli 22 mm, pystykoolaus 22x50 mm k600
	6	Vaakapaneelit ja pintakäsittely
	7	Saunatila

Sauna-Satu (600x1200 mm) on alumiinilaminoitu ympäriontattu eristelevy, joka säästää tilaa erinomaisen lämmöneristyskykynsä ansiosta. Sauna-Satu soveltuu saunan seinien ja kattojen sekä kosteiden tilojen kattopintojen eristeeksi.

Sauna-Satusta ei tule poistaa laminaattia levyn kummaltakaan puolelta (lukuunottamatta sokkelilaatoitusta).

Sauna-Satun asennus tehdään Kingspan vaahdotusohjekortin [nro 101], Kingspan kiinnitysohjekortin [nro 105] ja Kingspan teippausohjekortin [nro 108] mukaan. Saunan sokkelilaatoitus tehdään Sauna-Satun pintaan Kingspan laatoitusohjekortin [103] mukaan.

Sauna-Satu kiinnitetään mekaanisesti runkorakenteeseen, esimerkiksi naulatulpilla. Sauna-Satu -eristelevyjen saumat ja läpiviennit tiivistetään polyuretaanivaahdolla ja teipataan lämmönkestävällä alumiiniteipillä. Myös Sauna-Satun kiinnikkeiden kannat teipataan. Tuuletusvälin koolaus kiinnitetään runkorakenteeseen Sauna-Satun läpi mekaanisesti, esimerkiksi naulatulpilla.

Myös Therma™ TP10, TW50, TW55 ja TF70 -eristelevyjä voidaan käyttää saunan eristämiseen.

  
**Techline**

Tekninen neuvonta:  
P: 0207 786 702  
E: techline.fi@kingspan.com

Kingspan Insulation Oy:n tekninen neuvonta on tarkoitettu auttamaan rakentajia, suunnittelijoita ja arkkitehteja rakennushankkeen kaikissa vaiheissa.

Kingspan Insulation ei takaa, että esitetyt sovellukset ovat käyttöömaan voimassa olevien (paikallisten) määräysten mukaisia tai sopivia käyttötarkoitukseesi. Käyttösuositusten soveltuvuus ja todelliset vaatimukset spesifikaatiot ja sovellettavat lait ja määräykset tulee aina tarkistaa. Kingspan Insulationin tekninen neuvonta antaa neuvoja kaikista sovelluksista ja Kingspan Insulationin tuotteiden käytöstä, jota ei ole erikseen kuvattu. Rakenteessa käytettävien muiden kuin Kingspanin valmistamien tuotteiden suunnittelussa, käytössä ja asentamisessa tulee noudattaa ko. tuotteen valmistajan ohjeistusta sekä teknistä dokumentaatiota.

Sisältö  
Puurunkoinen saunan väliseinä  
Saunan eristys Sauna-Satu -eristeellä



Therma™

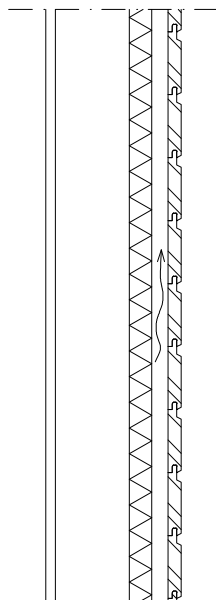
Mittakaava  
1:10

Versio  
Versio 1.0

Pvm  
9.6.2022

Tunnus  
DET 1.5

Suunnittelija  
AS



1 2 3 4 5 6 7

Rakenne	1	Kuiva huonetila
	2	Rakennuslevy
	3	Puurunkoinen väliseinärakenne
	4	Sauna-Satu (30 mm), asennetaan kooditeksti saunatilaan päin
	5	Tuuletusväli 22 mm, pystykoolaus 22x50 mm k600 runkotolppien kohdille
	6	Vaakapaneelit ja pintakäsittely
	7	Saunatila

Sauna-Satu (600x1200 mm) on alumiinilaminoitu ympäröpontattu eristelevy, joka säästää tilaa erinomaisen lämmöneristyskykynsä ansiosta. Sauna-Satu soveltuu saunan seinien ja kattojen sekä kosteiden tilojen kattopintojen eristeeksi.

Sauna-Satusta ei tule poistaa laminaattia levyn kummaltakaan puolelta (lukuunottamatta sokkelilaatoitusta).

Sauna-Satun asennus tehdään Kingspan vaahdotusohjekortin [nro 101], Kingspan kiinnitysohjekortin [nro 105] ja Kingspan teippausohjekortin [nro 108] mukaan. Saunan sokkelilaatoitus tehdään Sauna-Satun pintaan Kingspan laatoitusohjekortin [103] mukaan.

Sauna-Satu kiinnitetään mekaanisesti runkorakenteeseen, esimerkiksi nauloilla. Sauna-Satu -eristelevyjen saumat ja läpiviennit tiivistetään polyuretaanivaahdolla ja teipataan lämmönkestävällä alumiiniteipillä. Myös Sauna-Satun kiinnikkeiden kannat teipataan. Tuuletusvälin koolausta kiinnitetään runkorakenteeseen Sauna-Satun läpi mekaanisesti, esimerkiksi nauloilla.

Väliseinän ilmaääneneristävyyttä voidaan tarvittaessa parantaa asennustilaan asennettavalla tarkoitukseen sopivalla mineraalivillalla.

Myös Therma™ TP10, TW50, TW55 ja TF70 -eristelevyjä voidaan käyttää saunan eristämiseen.



Tekninen neuvonta:  
P: 0207 786 702  
E: techline.fi@kingspan.com

Kingspan Insulation Oy:n tekninen neuvonta on tarkoitettu auttamaan rakentajia, suunnittelijoita ja arkkitehteja rakennushankkeen kaikissa vaiheissa.

Kingspan Insulation ei takaa, että esitetyt sovellukset ovat käyttämaan voimassa olevien (paikallisten) määräysten mukaisia tai sopivia käyttötarkoitukseksi. Käyttösuositusten soveltuvuus ja todelliset vaatimukset, spesifikaatiot ja sovellettavat lajit ja määräkset tulee aina tarkistaa. Kingspan Insulationin tekninen neuvonta antaa neuvoja kaikista sovelluksista ja Kingspan Insulationin tuotteiden käytöstä, jota ei ole erikseen kuvattu. Rakenteissa käytettävien muiden kuin Kingspanin valmistamien tuotteiden suunnittelussa, käytössä ja asentamisessa tulee noudattaa ko. tuotteen valmistajan ohjeistusta sekä teknistä dokumentaatiota.

Sisältö  
Mineraalivillaaeristeinen ulkoseinä/yläpohja  
Saunan eristys Sauna-Satulla

  
Kingspan.

  
Therma™

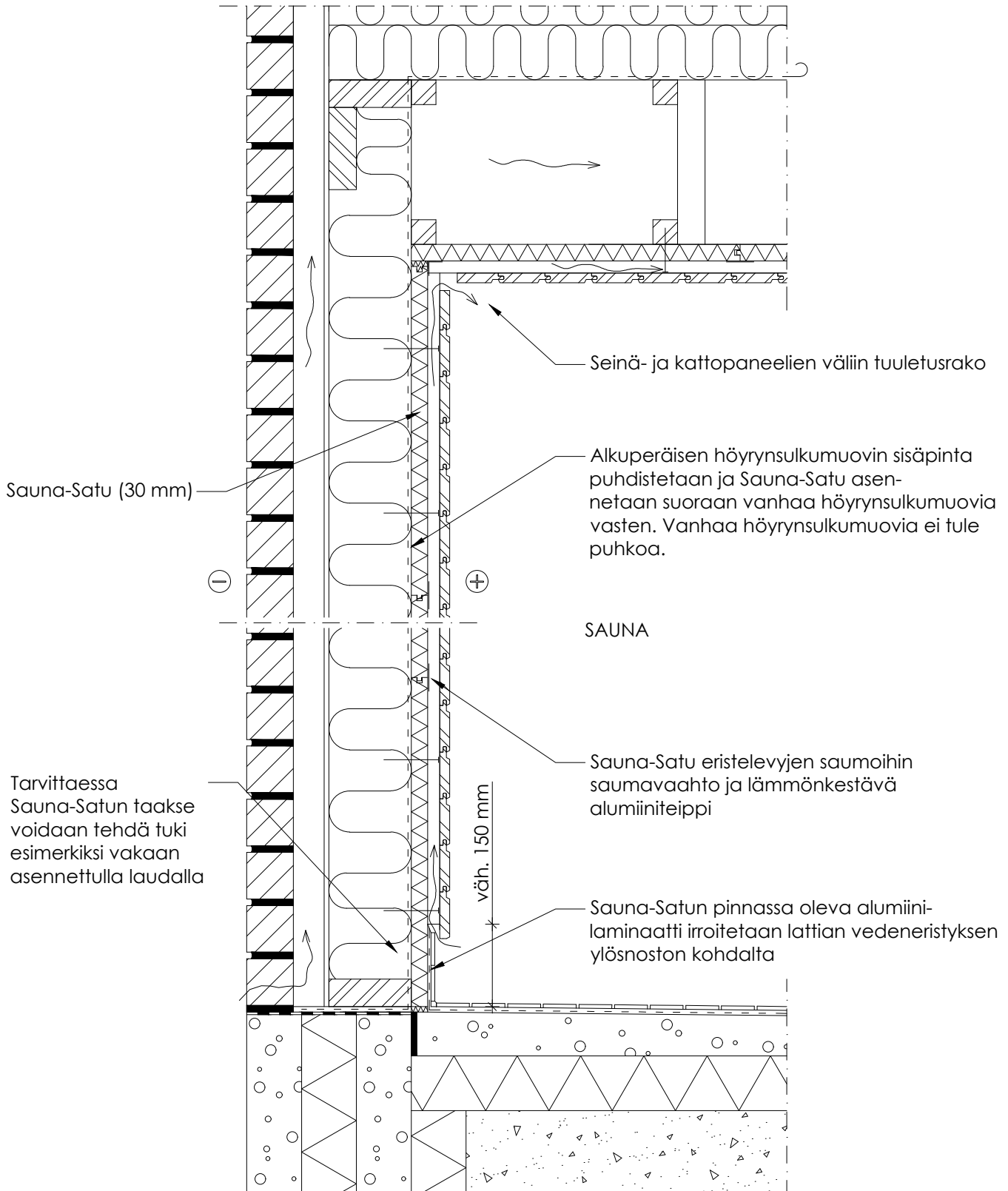
Mittakaava  
1:10

Versio  
Versio 1.0

Pvm  
9.6.2022

Tunnus  
DET 1.8

Suunnittelija  
AS

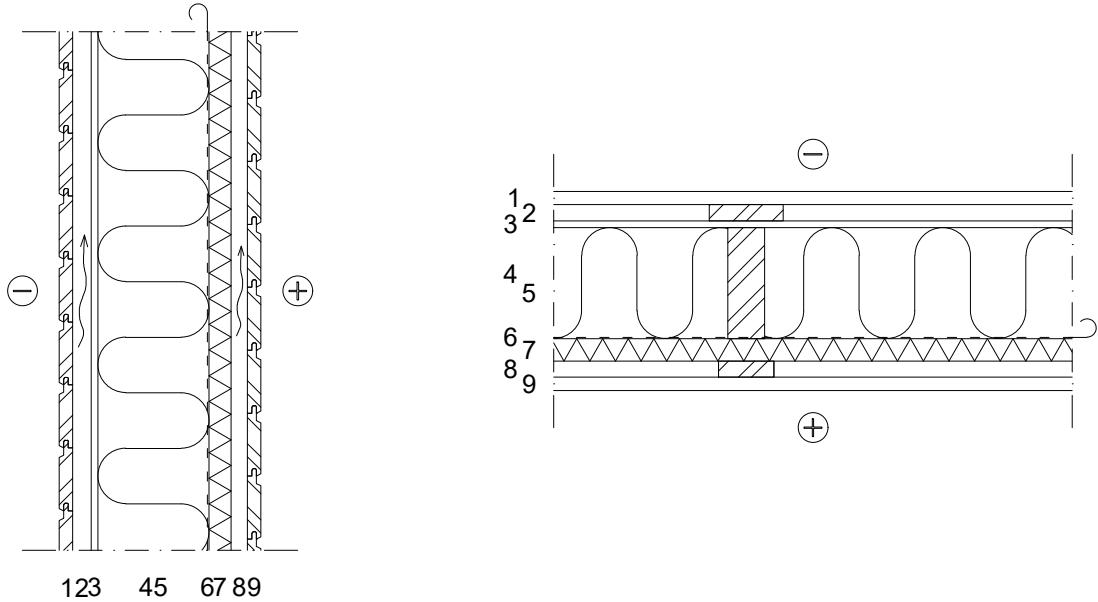


  
Techline

Tekninen neuvonta:  
P: 0207 786 702  
E: techline.fi@kingspan.com

Kingspan Insulation Oy:n tekninen neuvonta on tarkoitettu auttamaan rakentajia, suunnittelijoita ja arkkitehteja rakennushankkeen kaikissa vaiheissa.

Kingspan Insulation ei takaa, että esitetyt sovellukset ovat käyttämaan voimassa olevien (paikallisten) määräysten mukaisia tai sopivia käyttöä tarkoitukseen. Käyttösuositusten soveltuvuus ja todelliset vaatimukset, spesifikaatiot ja sovellettavat lajit ja määrät tulee aina tarkistaa. Kingspan Insulationin tekninen neuvonta antaa neuvoja kaikista sovelluksista ja Kingspan Insulationin tuotteiden käytöstä, jota ei ole erikseen kuvattu. Rakenteissa käytettävien muiden kuin Kingspanin valmistamien tuotteiden suunnittelussa, käytössä ja asentamisessa tulee noudattaa ko. tuotteen valmistajan ohjeistusta sekä teknistä dokumentaatiota.



Rakenne	1	Ulkooverhous
	2	Tuuletusväli, pystykoolaus 22x100 mm
	3	Tuulensuojalevy
	4	Runkotolpat k600 rakennesuunnitelmien mukaan
	5	Mineraalivilla 150 mm, tiiviisti rungon välissä
	6	Alkuperäinen höyrynsulkumuovi
	7	Sauna-Satu (30 mm), asennetaan kooditeksti saunatilaan päin
	8	Tuuletusväli 22 mm, pystykoolaus 22x75 mm k600
	9	Vaakapaneelit ja pintakäsittely

Sauna-Satu (600x1200 mm) on alumiinilaminoitu ympäröpontattu eristelevy, joka säästää tilaa erinomaisen lämmöneristyskykynsä ansiosta. Sauna-Satu soveltuu saunan seinien ja kattojen sekä kosteiden tilojen kattopintojen eristeeksi.

Sauna-Satusta ei tule poistaa laminaattia levyn kummaltakaan puolelta (lukuunottamatta sokkelilaatoitusta).

Alkuperäisen höyrynsulkumuovin sisäpinta puhdistetaan ja Sauna-Satu asennetaan suoraan alkuperäistä höyrynsulkumuovia vasten. Alkuperäistä höyrynsulkumuovia ei tule puhkoa.

Sauna-Satun asennus tehdään Kingspan vaahdotusohjekortin [nro 101], Kingspan kiinnitysohjekortin [nro 105] ja Kingspan teippausohjekortin [nro 108] mukaan. Saunan sokkelilaatoitus tehdään Sauna-Satun pintaan Kingspan laatoitusohjekortin [103] mukaan.

Sauna-Satu kiinnitetään mekaanisesti runkorakenteeseen, esimerkiksi nautoilla. Sauna-Satu -eristelevyjen saumat ja läpiviennit tiivistetään polyuretaanivaahdolla ja teipataan lämmönkestävällä alumiiniteipillä. Myös Sauna-Satun kiinnikkeiden kannat teipataan. Tuuletusvälin koolaus kiinnitetään runkorakenteeseen Sauna-Satun läpi mekaanisesti, esimerkiksi nautoilla.

Myös Therma™ TP10, TW50, TW55 ja TF70 -eristelevyjä voidaan käyttää saunan eristämiseen.

Sisältö  
Kellarin sauna, Tuulettuva harkkorakenne  
Saunan eristys Sauna-Satulla

Kingspan.

Therma™

Mittakaava  
1:10

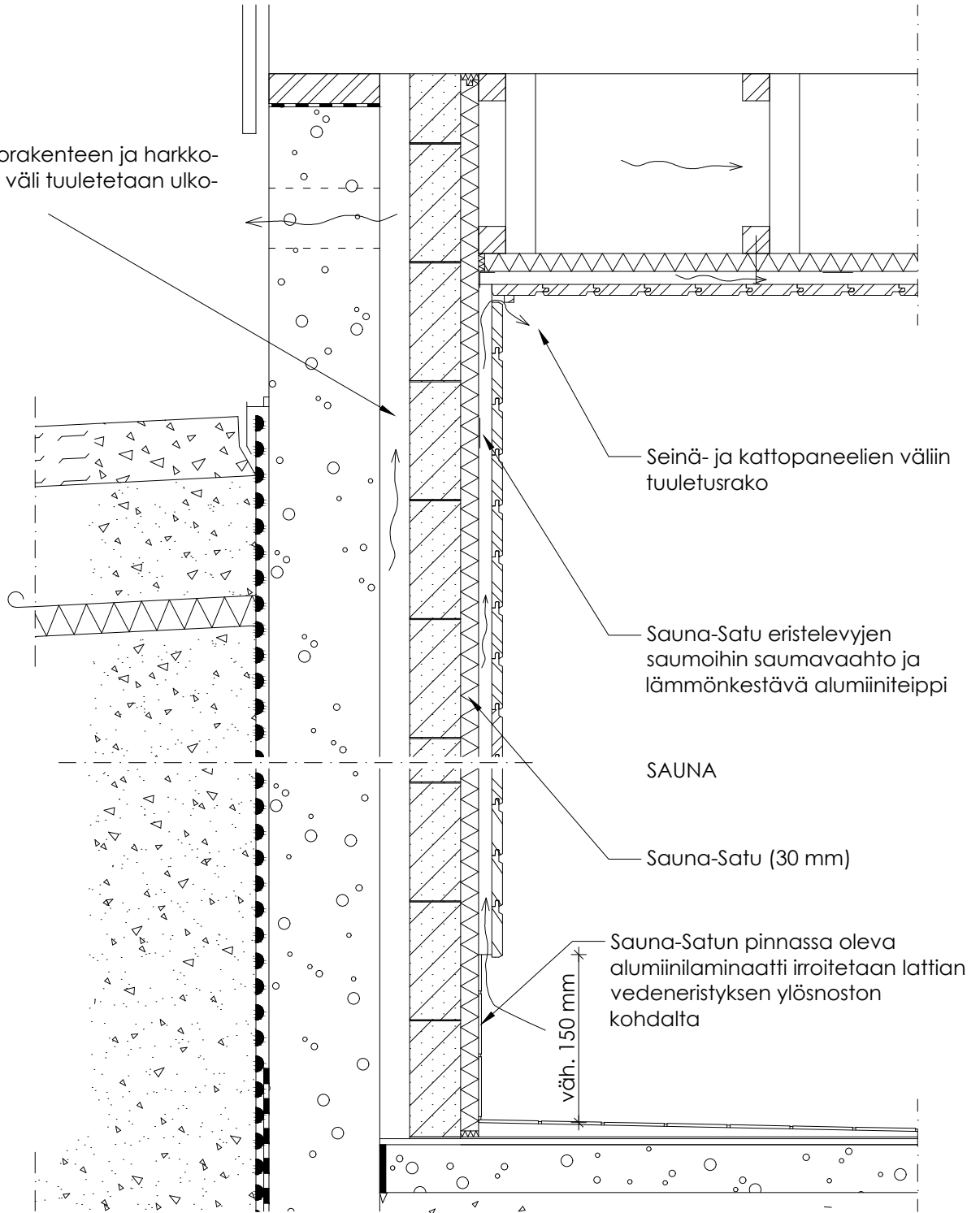
Versio  
Versio 1.0

Pvm  
30.6.2022

Tunnus  
DET 1.13

Suunnittelija  
AS

Kellarin runkorakenteen ja harkko-  
muurauksen väli tuuletetaan ulko-  
ilmaa

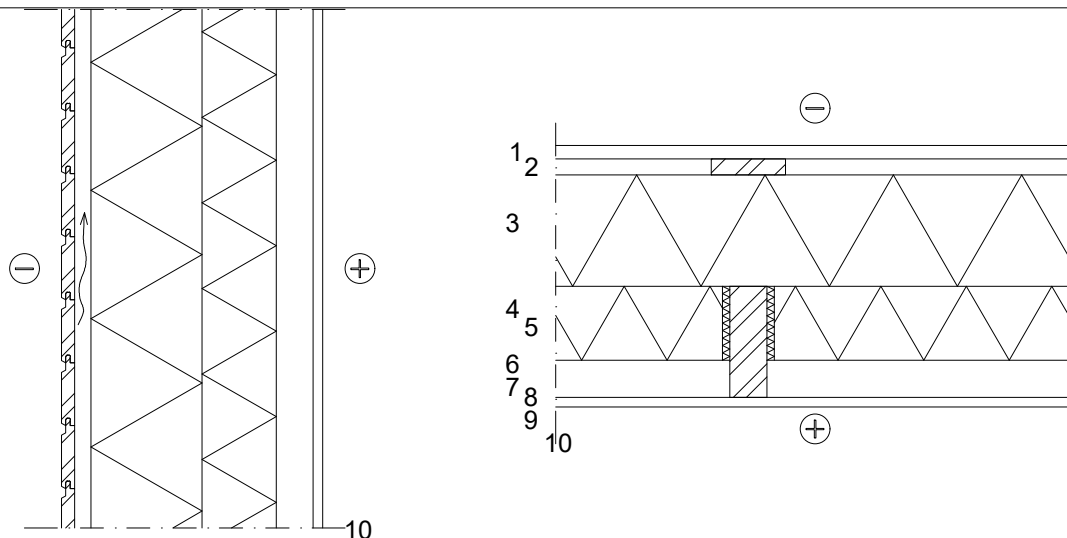


Techline

Tekninen neuvonta:  
P: 0207 786 702  
E: techline.fi@kingspan.com

Kingspan Insulation Oy:n tekninen neuvonta on tarkoitettu auttamaan rakentajia, suunnittelijoita ja arkkitehteja rakennushankkeen kaikissa vaiheissa.

Kingspan Insulation ei takaa, että esitetyt sovellukset ovat käyttöömaan voimassa olevien (paikallisten) määräysten mukaisia tai sopivia käyttötarkoitukseksi. Käyttösuositusten soveltuvuus ja todelliset vaatimukset, spesifikaatiot ja sovellettavat lait ja määräykset tulee aina tarkistaa. Kingspan Insulationin tekninen neuvonta antaa neuvoja kaikista sovelluksista ja Kingspan Insulationin tuotteiden käytöstä, jota ei ole erikseen kuvattu. Rakenteissa käytettävien muiden kuin Kingspanin valmistamien tuotteiden suunnittelussa, käytössä ja asentamisessa tulee noudattaa ko. tuotteen valmistajan ohjeistusta sekä teknistä dokumentaatiota.



Rakenne (US 1.1.2)	12	3	45	67	89
1					
2					
3					
4					
5					
6					
7					
8					
9					
10					

\* Yläpohjaratkaisusta riippuen tuuletusväliä voidaan joutua korottamaan sisäänpäin riittävän tuuletuksen varmistamiseksi seinän ja yläpohjan liitoksessa (katso DET 1.17).

Sauna-Satu (600x1200 mm) on alumiinilaminoitu ympäröpontattu eristelevy, joka säästää tilaa erinomaisen lämmöneristyskykynsä ansiosta. Sauna-Satu soveltuu saunan seinien ja kattojen sekä kosteiden tilojen kattopintojen eristeeksi.

Therma™ ja Sauna-Satu -eristelevyistä ei tule poistaa laminaattia levyn kummaltakaan puolelta (lukuunottamatta Sauna-Satun päälle tehtävää sokkelilaatoitustapausta). Kahden Therma™ -eristelevyn väliin jääviä laminaatteja ei tule myöskään poistaa.

Therma™ ja Sauna-Satu -eristeiden asennus tehdään Kingspan vaahdotusohjekortin [nro 101], Kingspan kiinnitysohjekortin [nro 105] ja Kingspan teippausohjekortin [nro 108] mukaan. Saunan sokkelilaatoitus tehdään Sauna-Satun pintaan Kingspan laatoitusohjekortin [103] mukaan. Yhtenäinen Therma™ -eristerkerros ja ulkoverhouksen tuuletusvälin koolaus (rakennekerros 2) kiinnitetään kantavaan runkoon pitkillä mekaanisilla kiinnikkeillä.

Sauna-Satu kiinnitetään mekaanisesti runkorakenteeseen, esimerkiksi nauloilla. Sauna-Satu -eristelevyjen saumat ja läpiviennit tiivistetään polyuretaanivaahdolla ja teipataan lämmönkestävällä alumiiniteipillä. Myös Sauna-Satun kiinnikkeiden kannat teipataan. Saunapaneelin tuuletusvälin koolaus (rakennekerros 9) kiinnitetään runkorakenteeseen Sauna-Satun läpi mekaanisesti, esimerkiksi nauloilla.

Myös Therma™ TP10, TW50, TW55 ja TF70 -eristelevyjä voidaan käyttää saunan eristämiseen. Tarkemmin tietoa itse ulkoseinärakenteesta detaljissa US 1.1.2.

Sisältö  
Puurunko, Nollaenergiataso  
Märkätilan tai saunan seinän liitos ylä-  
välipohjaan

  
Kingspan.

  
Therma™

Mittakaava  
1:10

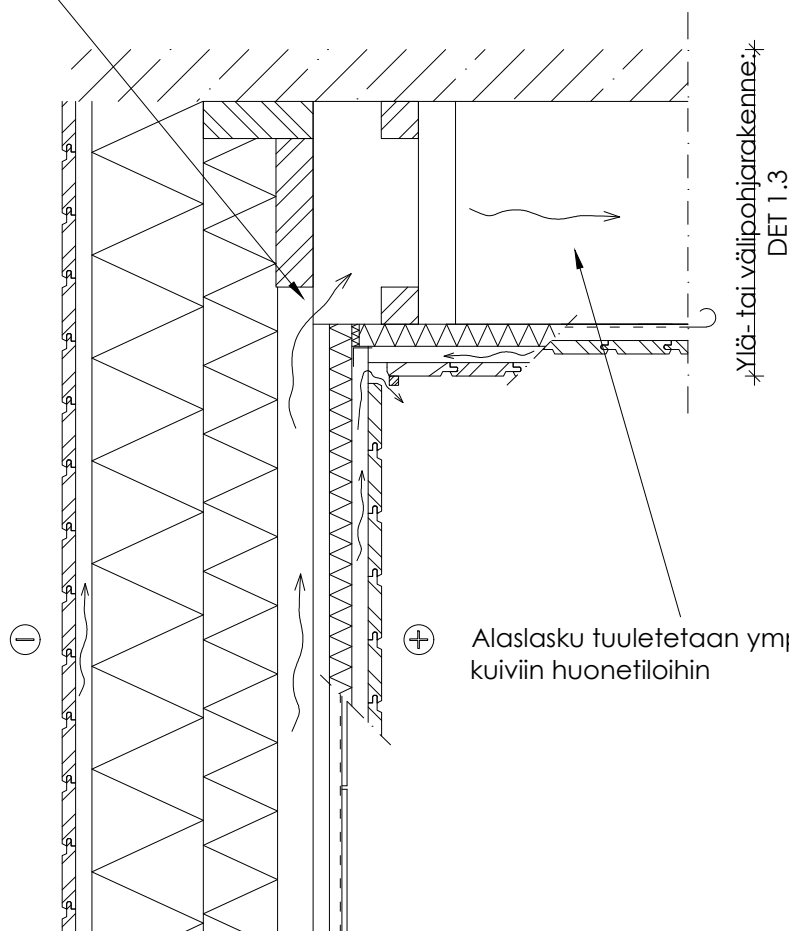
Versio  
Versio 1.0

Pvm  
9.6.2022

Tunnus  
DET 1.17

Suunnittelija  
AS

Seinän tuuletusväli jätetään  
auki katon alaslaskuun



Ylä- tai välipohjarakenne:  
DET 1.3

Alaslasku tuuletetaan ympäröiviin  
kuiviin huonetiloihin

Saunan/märkätilan seinärakenne:  
DET 1.15 tai DET 1.16 mukaan (US 1.1.2)

  
Techline

Tekninen neuvonta:  
P: 0207 786 702  
E: techline.fi@kingspan.com

Kingspan Insulation Oy:n tekninen neuvonta on tarkoitettu  
auttamaan rakentajia, suunnittelijoita ja arkkitehteja  
rakennushankkeen kaikissa vaiheissa.

Kingspan Insulation ei takaa, että esitetyt sovellukset ovat käyttööseen voimassa olevien (paikallisten) määräysten mukaisia tai sopivia käyttöä tarkoitukseksi. Käyttösuositusten soveltuvuus ja todelliset vaatimukset, spesifikaatiot ja sovellettavat lait ja määräykset tulee aina tarkistaa. Kingspan Insulationin tekninen neuvonta antaa neuvoja kaikista sovelluksista ja Kingspan Insulationin tuotteiden käytöstä, jota ei ole erikseen kuvattu. Rakenteissa käytettävien muiden kuin Kingspanin valmistamien tuotteiden suunnittelussa, käytössä ja asentamisessa tulee noudattaa ko. tuotteen valmistajan ohjeistusta sekä teknistä dokumentaatiota.

Sisältö  
Therma -eristeillä eristetty vintti  
Vino- ja vaakaosuuden liitos



Therma™

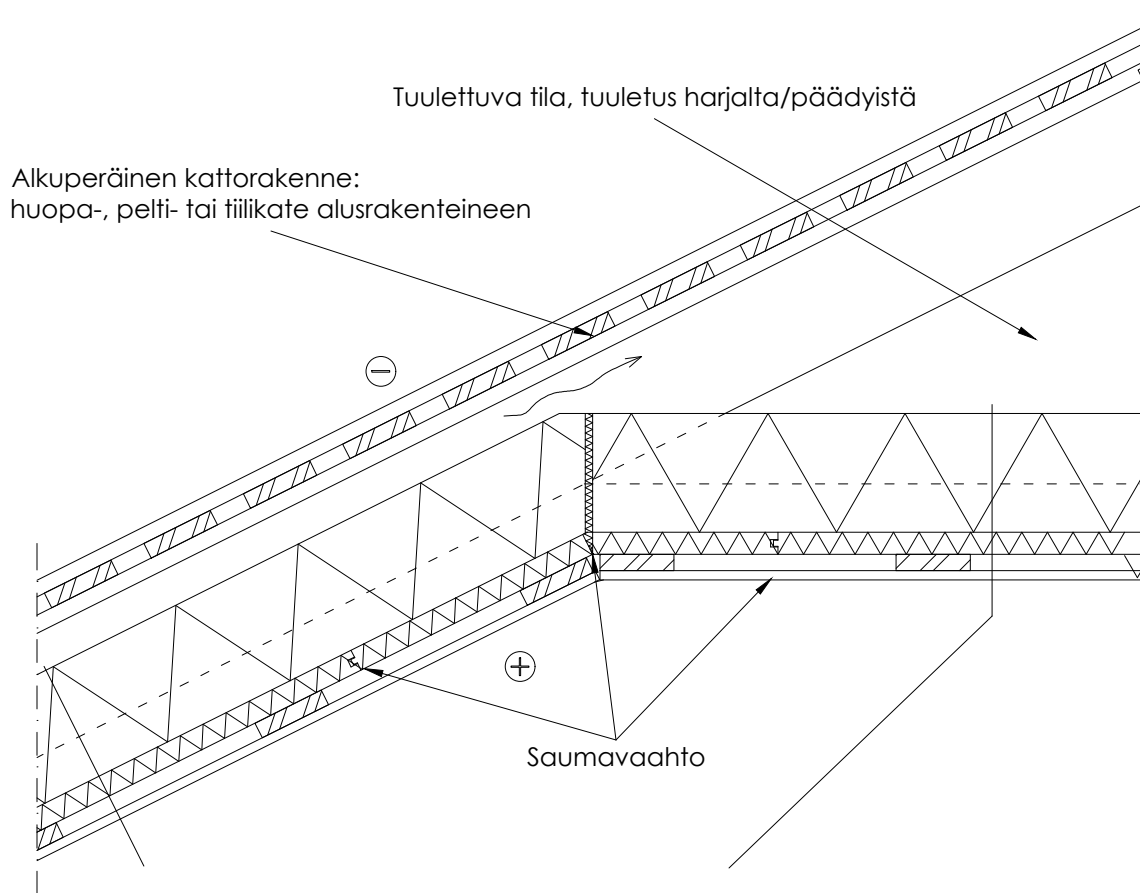
Mittakaava  
1:10

Versio  
Versio 1.0

Pvm  
9.6.2022

Tunnus  
DET 2.2

Suunnittelija  
AS



#### Vino-osan rakenne

- Aluskatteen ja Therma™ TP10:n välinen tuuletusväli  $\geq 50$  mm
- Therma™ TP10 150 mm, vaahdotus runkoon
- Sauna-Satu (30 mm), saumat vaahdotetaan
- Asennustila, koolaus 22x100 mm k400
- Kattopaneeli

U-arvo 0,11 W/m<sup>2</sup>K

#### Vino-osan ilmaääneneristävyys

$R_w$  31 dB  
 $R_w + C$  30 dB (lentomelua vastaan)  
 $R_w + C_{tr}$  27 dB (liikennemelua vastaan)

Ilmaääneneristävyyttä voidaan parantaa toisella kipsilevykerroksella

Therma™ ja Sauna-Satu -eristelevyistä ei tule poistaa laminaattia levyn kummaltakaan puolelta.  
Therma™ ja Sauna-Satu -eristelevyjen väliin jääviä laminaatteja ei tule myöskään poistaa.

Therma™ ja Sauna-Satu -eristeiden asennus tehdään Kingspan vaahdotusohjekortin [nro 101] ja Kingspan kiinnitysohjekortin [nro 105] mukaan. Yhtenäinen Sauna-Satu -eristerakennus ja asennustilan koolaus kiinnitetään kantavaan runkoon pitkällä mekaanisilla kiinnikkeillä.

U-arvot on laskettu EN ISO 6946:2017 mukaan. Lämmöneristeiden lämmönjohtavuudet: Therma™ TP10  $\lambda_D$  0,022 W/mK ja Sauna-Satu  $\lambda_D$  0,022 W/mK. U-arvossa on otettu huomioon lämmöneristekerrosten lisäksi suljettu ilmapäli ja sisäverhouslevy/paneeli. Puurungon aiheuttama kylmäsilta on otettu huomioon eristerakennuksessa (k900) ja suljetussa ilmapäliissä (k400). Sisä- ja ulkopuolisen pintavastuksena on käytetty 0,10 m<sup>2</sup>K/W.



Tekninen neuvonta:  
P: 0207 786 702  
E: techline.fi@kingspan.com

Kingspan Insulation Oy:n tekninen neuvonta on tarkoitettu auttamaan rakentajia, suunnittelijoita ja arkkitehteja rakennushankkeen kaikissa vaiheissa.

Kingspan Insulation ei takaa, että esitetyt sovellukset ovat käyttämaan voimassa olevien (paikallisten) määräysten mukaisia tai sopivia käyttötarkoitukseksi. Käyttösuositusten soveltuvuus ja todelliset vaatimukset, spesifikaatiot ja sovellettavat lajit ja määräykset tulee aina tarkistaa. Kingspan Insulationin tekninen neuvonta antaa neuvoja kaikista sovelluksista ja Kingspan Insulationin tuotteiden käytöstä, jota ei ole erikseen kuvattu. Rakenteissa käytettävien muiden kuin Kingspanin valmistamien tuotteiden suunnittelussa, käytössä ja asentamisessa tulee noudattaa ko. tuotteen valmistajan ohjeistusta sekä teknistä dokumentaatiota.

Sisältö  
Betonirunko, Korjaustaso  
Therma -eristeinen kellari

Kingspan.

Therma™

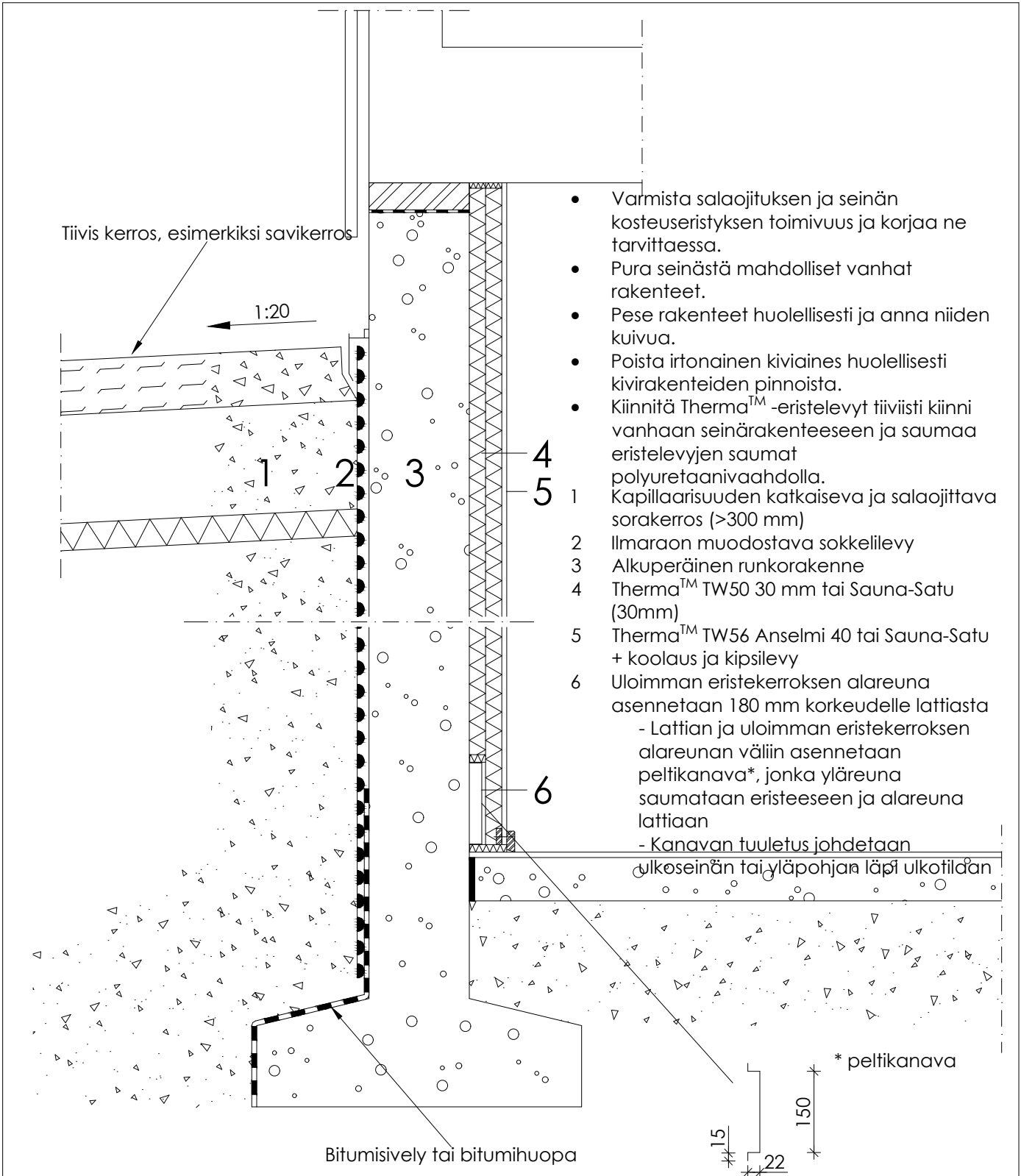
Mittakaava  
1:10

Versio  
Versio 1.0

Pvm  
29.6.2022

Tunnus  
DET 3.4

Suunnittelija  
AS



Techline

Tekninen neuvonta:  
P: 0207 786 702  
E: techline.fi@kingspan.com

Kingspan Insulation Oy:n tekninen neuvonta on tarkoitettu auttamaan rakentajia, suunnittelijoita ja arkkitehteja rakennushankkeen kaikissa vaiheissa.

Kingspan Insulation ei takaa, että esitetyt sovellukset ovat käyttömaan voimassa olevien (paikallisten) määräysten mukaisia tai sopivia käyttöä tarkoitukseen. Käyttösuositusten soveltuvuus ja todelliset vaatimukset, spesifikaatiot ja sovellettavat lajit ja määräykset tulee aina tarkistaa. Kingspan Insulationin tekninen neuvonta antaa neuvoja kaikista sovelluksista ja Kingspan Insulationin tuotteiden käytöstä, jota ei ole erikseen kuvattu. Rakenteissa käytettävien muiden kuin Kingspanin valmistamien tuotteiden suunnittelussa, käytössä ja asentamisessa tulee noudattaa ko. tuotteen valmistajan ohjeistusta sekä teknistä dokumentaatiota.