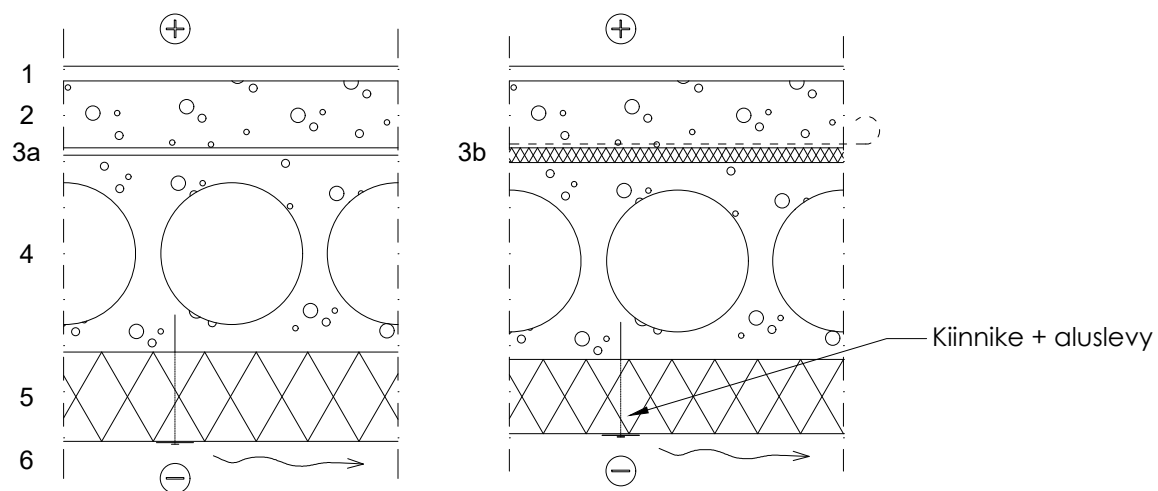


Sisältö Kooltherm -eristeinen ryömintätilaan rajoittuva alapohja, Ontelolaatta tai valettu betonilaatta, P1- tai P2 paloluokan rakennus, Ei rakennuksen korkeusrajoituksia, kaikki palokuormaryhmät		Sivu 1/2		
				
Mittakaava 1:10	Versio Versio 1.0	Pvm 3.6.2022	Tunnus K-AP-1.0	Suunnittelija AS



Rakenne	1	Pintamateriaalit ja käsittely huoneselityksen mukaan
	2	Betonivalu rakennesuunnitelmien mukaan <ul style="list-style-type: none"> <li>• Irroitetaan ympäröivistä rakenteista joustavalla kaistalla</li> </ul>
	3	a) Umpisolumuovi 10 mm b) Kooltherm® K3 20 mm <ul style="list-style-type: none"> <li>• Valusuoja tarvittaessa eristeen ja valun väliin</li> </ul>
	4	Ontelolaatta rakennesuunnitelmien mukaan
	5	Kooltherm® K3 yhtenäisenä kerroksena <ul style="list-style-type: none"> <li>• Saumat tiivistetään normaalilla saumavaahdolla</li> <li>• Kiinnitys runkorakenteeseen elementtitehtaalla tai työmaalla, esimerkiksi tulppa + aluslevy tai suorakiinnitystekniikkaa hyödyntävät eristekiinnikkeet</li> </ul>
	6	Tuulettuva tila, tuuletusaukkojen määrä enintään 8‰ alapohjan pinta-alasta

## Lämmönläpäisykertoimet

VERTAILUTASO 1010/2017	ERISTEPAKSUUDET (mm)	U-arvo
Vertailuarvo 24§	Umpisolumuovi 10 mm + Kooltherm® K3 120 / Kooltherm® K3 20 + 100	0,16 / 0,17 W/m <sup>2</sup> K
Energiatehokkuus 33§	Umpisolumuovi 10 mm + Kooltherm® K3 2 x 100/Kooltherm® K3 30 + 80 + 100	0,10 / 0,10 W/m <sup>2</sup> K
Nollaenergia	Umpisolumuovi 10 mm + Kooltherm® K3 100 + 120/Kooltherm® K3 30 + 2 x 100	0,09 / 0,09 W/m <sup>2</sup> K

## Ohjeet, ominaisuudet ja tutkimukset

Valusuoja ja ohuen Kooltherm® K3 käyttö ontelolaatan ja valun välissä

- Valusuojoilla estetään betonin tunkeutuminen Kooltherm® K3 -eristelevyjen saumoihin
- Valusuojana voidaan käyttää valusuojakankaan sijaan esimerkiksi suodatinkangasta tai sitkeää suojapaperia
- Kooltherm® K3 20/30 mm eristekerroksen käyttö ontelolaatan ja valun välissä on suositeltavaa erityisesti silloin, kun betonivaluun asennetaan lattialämmitys

Kooltherm® K3

- Lämmönjohtavuus:  $\lambda_j$  0,021 W/mK
- Ponttityyppi: suorareuna
- Palo-ominaisuudet: C-s1, d0 (tarvike), C-s1, d0 (eristävä osa)

Kooltherm® -ohjekortteja

- Vaahdotusohje [nro 201]
- Kiinnitysohjekortti [nro 205]
- Työstämisohje [nro 213]
- Varastointi- ja käsittelyohje [nro 214]

Huomioon otettavia asioita työmaan kosteudenhallinnassa

- Eristeet säilytetään omilla paketeissaan irti maasta säältä suojassa

Eristeen kiinnittymistä ontelolaattaan voidaan parantaa käyttämällä mekaanisten kiinnikkeiden lisäksi liimaa (esimerkiksi vaahtoliimaa). Käytettäessä kahta eristekerrosta, alempi eristekerros voidaan kiinnittää ylempään eristeeseen esimerkiksi muovisilla harvakierteisillä eristeruuveilla.

Salaojituskerros täytettöinen kuivatussuunnitelman mukaan. Tuulettavasta ryömintätilasta on poistettava humusmaa ennen salaojituskerroksen asennusta. Myös muu orgaaninen aines on poistettava. Ryömintätilaan ei saa jättää tai varastoida rakennusjätettä tai -tarvikkeita.

U-arvot on laskettu EN ISO 6946:2017 mukaan. U-arvossa on otettu huomioon lämmöneristekerroksen lisäksi umpisolumuovi ( $\lambda$  0,060 W/mK) ja betoni ( $\lambda$  2,0 W/mK). Kiinnikkeiden aiheuttama kylmäsilta on otettu huomioon eristekerroksessa (RST Ø4 mm, 4 kpl/m<sup>2</sup>,  $\Delta U$  eristepaksuudesta riippuen +0,0028..0072 W/m<sup>2</sup>K). Sisä- ja ulkopuolisena pintavastuksena on käytetty 0,17 m<sup>2</sup>K/W.