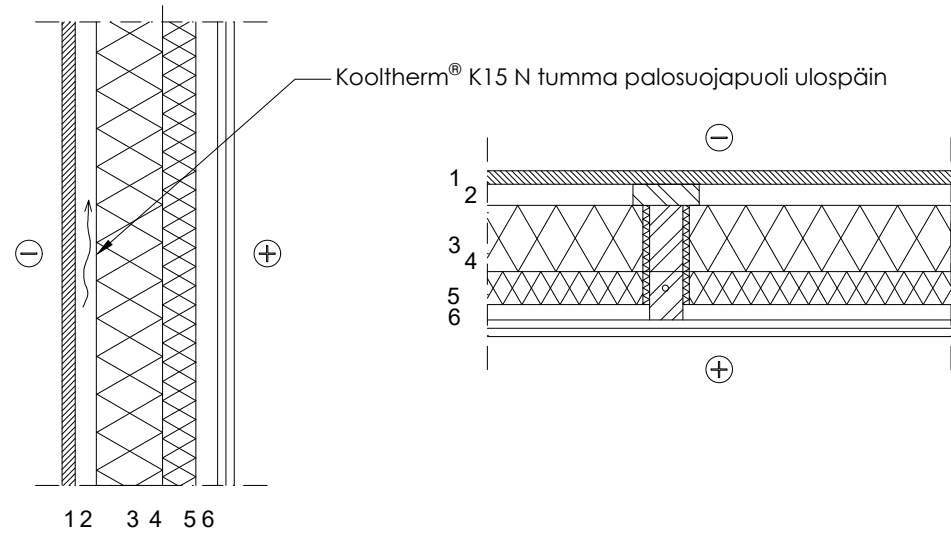


Sisältö  
Kooltherm -eristeinen julkisivu, Ei-kantava puurunko  
P1-paloluokan rakennus, Korkeus enintään 56  
metriä, kaikki palokuormaryhmät

Sivu 1/2



Mittakaava 1:10	Versio Versio 1.0	Pvm 2.6.2022	Tunnus K-US-25.0	Suunnittelija AS
--------------------	----------------------	-----------------	---------------------	---------------------



- Rakenne
- 1 Ulkoverhous
    - Levyrappaus (Suomen Betoniyhdistys by 57), tiilimuuraus tai puupaneeli
  - 2 Tuuletusväli
    - Ulkoverhousjärjestelmän mukaan, esimerkiksi teräsorsijärjestelmä, puukoolaus tai muuraussiteet
  - 3 Kooltherm® K15 N rungon välissä
    - Saumat tiivistetään saumavaahdolla
  - 4 Ei-kantava puurunko rakennesuunnitelmien mukaan
  - 5 Höyrinsulku tarvittaessa
  - 6 Asennustilan täytteet ja sisäverhouslevy(t) palokuormaryhmän mukaan
    - alle 600 MJ/m<sup>2</sup> - 2 x Knauf KN 13 tai 1 x Knauf KPS 15
    - 600 - 1200 MJ/m<sup>2</sup> - 50 mm pehmeä kivivilla + 2 x Knauf KN 13
    - yli 1200 MJ/m<sup>2</sup> - 2 x Knauf KPS 15

#### Lämmönläpäisykertoimet

VERTAILUTASO 1010/2017	ERISTEPAKSUUDET (mm)	U-ARVO
Vertailuarvo 24§	Kooltherm® K12 50 + K15 N 100 rungon välissä	0,17 W/m <sup>2</sup> K
Energiatehokkuus 33§	Kooltherm® K12 80 + K15 N 100 rungon välissä	0,14 W/m <sup>2</sup> K
Nollaenergia	Kooltherm® K12 120 rungon välissä + K15 N 120 yhtenäisenä kerroksena	0,09 W/m <sup>2</sup> K



Tekninen neuvonta:  
P: 0207 786 702  
E: techline.fi@kingspan.com

Kingspan Insulation Oy:n tekninen neuvonta on tarkoitettu auttamaan rakentajia, suunnittelijoita ja arkkitehteja rakennushankkeen kaikissa vaiheissa.

Kingspan Insulation ei takaa, että esitetyt sovellukset ovat käyttämään voimassa olevien (paikallisten) määräysten mukaisia tai sopivia käyttöä tarkoitukseen. Käyttösuositusten soveltuvuus ja todelliset vaatimukset, spesifikaatiot ja sovellettavat lait ja määräykset tulee aina tarkistaa. Kingspan Insulationin tekninen neuvonta antaa neuvoja kaikista sovelluksista ja Kingspan Insulationin tuotteiden käytöstä, jota ei ole erikseen kuvattu. Rakenteissa käytettävien muiden kuin Kingspanin valmistamien tuotteiden suunnittelussa, käytössä ja asentamisessa tulee noudattaa ko. tuotteen valmistajan ohjeistusta sekä teknistä dokumentaatiota.

## Ohjeet, ominaisuudet ja tutkimukset

Sivu 2/2

### Kooltherm® K15 N

- Lämmönjohtavuus:  $\lambda_D$  0,021 W/mK
- Ponttityyppi: suorareuna
- Palo-ominaisuudet: B-s1, d0 (tarvike, tumma palosuojapuoli), C-s1, d0 (eristävä osa)

### Jos ulkoverhous on puupaneelia, paksuus

- Havu- tai lehtipuu  $\geq 290$  kg/m<sup>3</sup>: Paneelin paksuus  $\geq 29,5$  mm Profiilin ohuin kohta  $\geq 19,5$  mm
- Lehtipuu  $\geq 450$  kg/m<sup>3</sup>: Paneelin paksuus  $\geq 25,0$  mm Profiilin ohuin kohta  $\geq 17,0$  mm

Puupaneelin käsittely normaaliin tapaan (ei eristevalinnasta aiheutuvia lisävaatimuksia). Tyypillisessä tapauksessa puupaneeli palosuojakäsitellään B-s1, d0 -luokkaan.

### Kooltherm® -ohjekortteja

- Vaahdotusohje [nro 201]
- Työstämisohje [nro 213]
- Varastointi- ja käsittelyohje [nro 214]

### Ilmaääneneristävyys

(laskennassa käytetty ulkoverhouksena puupaneelia, sisäverhouksena 2 x kipsilevytystä ja eristeenä Thermo™)

- $R_w$  ~44 dB
- $R_w + C$  ~42 dB (raide- ja lentomelua vastaan)
- $R_w + C_{tr}$  ~38 dB (tieliikennemelua vastaan)

### Huomioon otettavia asioita työmaan kosteudenhallinnassa

- Eristeet säilytetään omilla paketeissaan irti maasta säältä suojassa

Eristettäessä kahdella eristekerroksella, sisempi eristekerros voidaan tehdä esimerkiksi Kooltherm® K12 -eristeellä. Tuuletusväliä vasten oleva eristekerros tehdään aina Kooltherm® K15 N -eristeestä.

Rakenne soveltuu käytettäväksi myös parvekkeen taustaseinänä.

Ympäristöministeriön paloturvallisuutta koskevien asetusten (848/2017 ja 927/2020) olennaisten vaatimusten täyttäminen

- Rakennetyypin ratkaisut ovat Kooltherm® -palosuunnitteluohjeen (1.11.2021 versio 1.3) mukaisia (ohjeen liitteen 4 kuvasarja E)

U-arvot on laskettu EN ISO 6946:2017 mukaan. U-arvossa on otettu huomioon lämmöneneristekerrosten lisäksi suljettu ilmväli ja sisäverhouslevyt (2 x Knauf KN 13). Kooltherm® K12 ja K15 N eristeiden  $\lambda_D$  on 0,021 W/mK. Puurungon aiheuttama kylmäsilta on otettu huomioon eristekerroksissa ja suljetussa ilmvälissä (k600). Sisä- ja ulkopuolisena pintavastuksena on käytetty 0,13 m<sup>2</sup>K/W.

Sisältö  
Aukkoliitos (rakennetyyppiin K-US-25.0)  
Ei-kantava puurunko, P1-paloluokan rakennus,  
Korkeus enintään 56 metriä, kaikki  
palokuormaryhmät

**Kingspan.**

**Kooltherm®**

Mittakaava  
1:5

Versio  
Versio 1.0

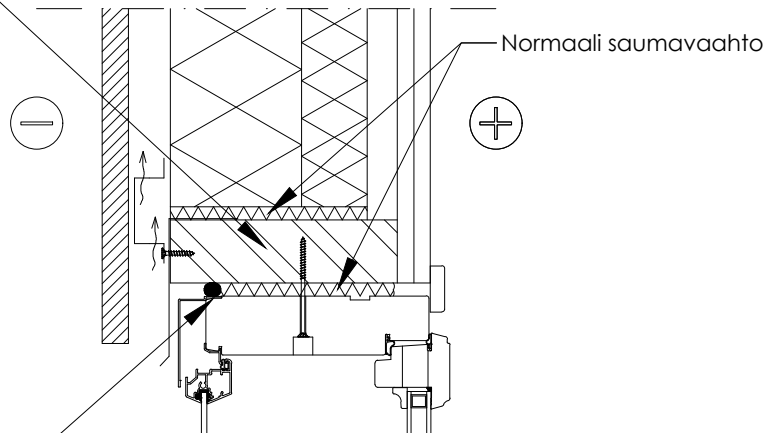
Pvm  
2.6.2022

Tunnus  
K-US-25.1

Suunnittelija  
AS

Liitoksen palotekninen toimivuus perustuu Kooltherm® -palosuunnitteluohjeeseen (1.11.2021 versio 1.3)

Puinen apukarmi,  
paksuus  $\geq 39$  mm

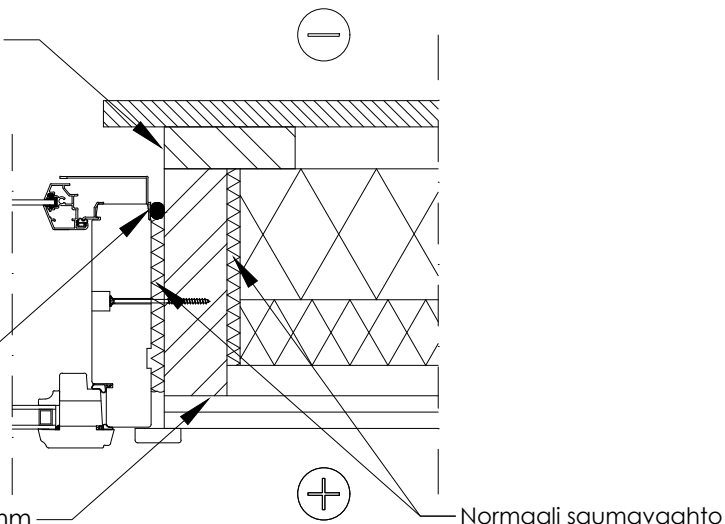


Saumavaahtostoppari,  
esim. saumanauha

Pystykoolauspuu aukon pielessä  
(tai muu tuuletusvälin sulkeva  
pystyrakenne, kuten teräsorsi)

Saumavaahtostoppari,  
esim. saumanauha

Puinen apukarmi, paksuus  $\geq 39$  mm



Aukon alareunan tuuletusvälin suojaukseen riittää normaali vesipellitys  
>20 mm leveiden eristesaumojen pintavaahdotus palovaahdolla

**Technline**

Tekninen neuvonta:  
P: 0207 786 702  
E: [techline.fi@kingspan.com](mailto:techline.fi@kingspan.com)

Kingspan Insulation Oy:n tekninen neuvonta on tarkoitettu  
auttamaan rakentajia, suunnittelijoita ja arkkitehteja  
rakennushankkeen kaikissa vaiheissa.

Kingspan Insulation ei takaa, että esitetyt sovellukset ovat käyttämaan voimassa olevien (paikallisten) määräysten mukaisia tai sopivia käyttötarkoitukseksi. Käyttösuositusten soveltuvuus ja todelliset vaatimukset, spesifikaatiot ja sovellettavat lajit ja määräkset tulee aina tarkistaa. Kingspan Insulationin tekninen neuvonta antaa neuvvoja kaikista sovelluksista ja Kingspan Insulationin tuotteiden käytöstä, jota ei ole erikseen kuvattu. Rakenteissa käytettävien muiden kuin Kingspanin valmistamien tuotteiden suunnittelussa, käytössä ja asentamisessa tulee noudattaa ko. tuotteen valmistajan ohjeistusta sekä teknistä dokumentaatiota.

**Sisältö**

Läpivienti (rakennetyyppiin K-US-25.0)  
Ei-kantava puurunko, P1-paloluokan rakennus,  
Korkeus enintään 56 metriä, kaikki  
palokuormaryhmät

**Kooltherm®**

Mittakaava  
1:5

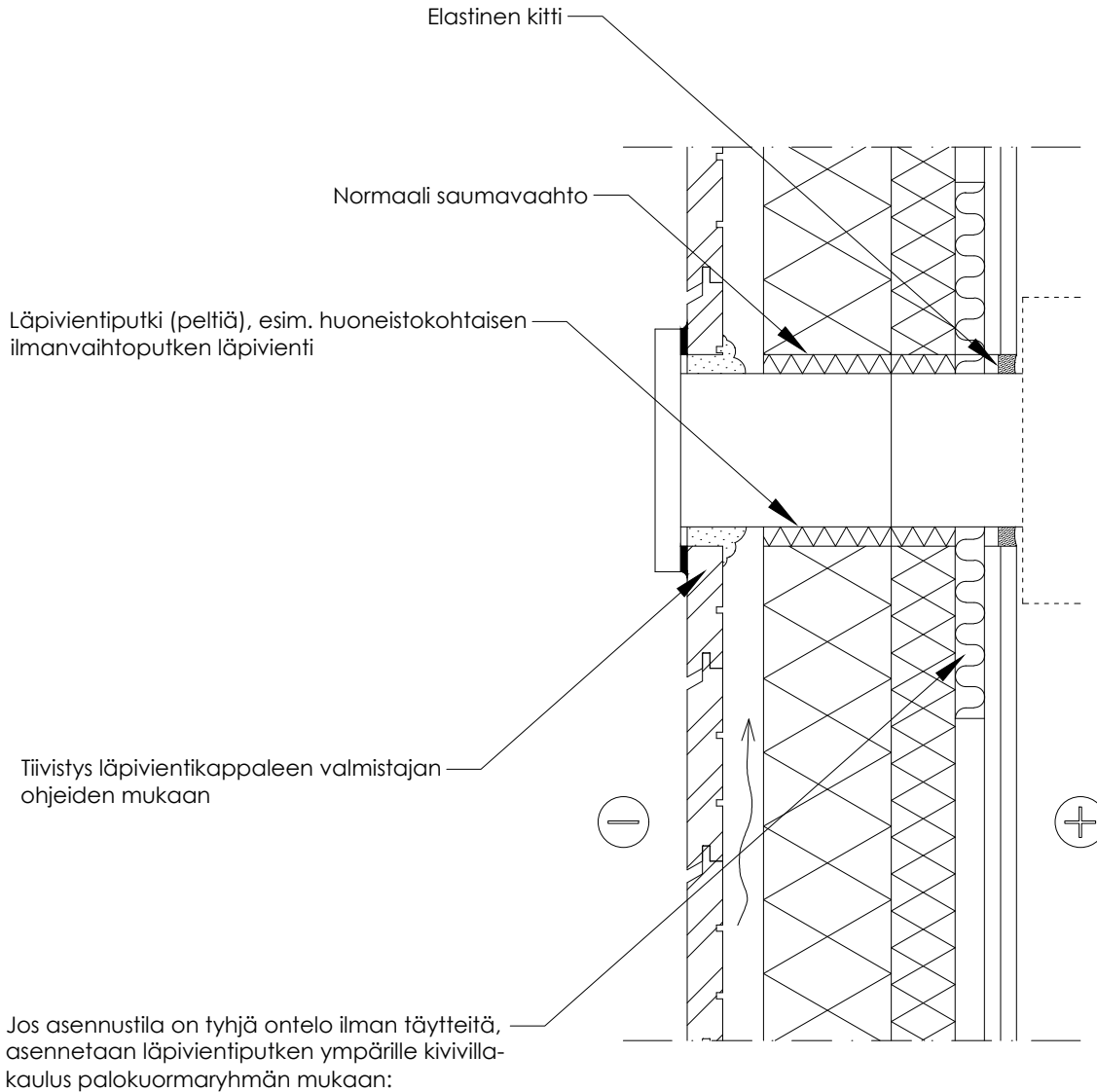
Versio  
Versio 1.0

Pvm  
2.6.2022

Tunnus  
K-US-25.2

Suunnittelija  
AS

Liitoksen palotekninen toimivuus perustuu Kooltherm® -palosuunnitteluohjeeseen (1.11.2021 versio 1.3)



Jos asennustila on tyhjä ontelo ilman tyytteitä, asennetaan läpivientiputken ympärille kivivillakaulus palokuormaryhmän mukaan:

Palokuormaryhmä: alle 600 MJ/m<sup>2</sup>  
palovillakaulus

Palokuormaryhmä: 600 - 1200 MJ/m<sup>2</sup>

Palokuormaryhmä: yli 1200 MJ/m<sup>2</sup>

150 mm leveä pehmeä kivivilla tai K<sub>2</sub>30 luokiteltu

EI 45 tai K<sub>2</sub>60 luokiteltu palovillakaulus

EI 60 tai K<sub>2</sub>60 luokiteltu palovillakaulus

>20 mm leveiden saumojen pintavaahdotus palovaahdolla

**Techline**

Tekninen neuvonta:  
P: 0207 786 702  
E: techline.fi@kingspan.com

Kingspan Insulation Oy:n tekninen neuvonta on tarkoitettu auttamaan rakentajia, suunnittelijoita ja arkkitehteja rakennushankkeen kaikissa vaiheissa.

Kingspan Insulation ei takaa, että esitetyt sovellukset ovat käyttämään voimassa olevien (paikallisten) määräysten mukaisia tai sopivia käyttötarkoitukseesi. Käyttösuositusten soveltuvuus ja todelliset vaatimukset, spesifikaatiot ja sovellettavat lajit ja määräykset tulee aina tarkistaa. Kingspan Insulationin tekninen neuvonta antaa neuvoja kaikista sovelluksista ja Kingspan Insulationin tuotteiden käytöstä, jota ei ole erikseen kuvattu. Rakenteissa käytettävien muiden kuin Kingspanin valmistamien tuotteiden suunnittelussa, käytössä ja asentamisessa tulee noudattaa ko. tuotteen valmistajan ohjeistusta sekä teknistä dokumentaatiota.