

Sisältö

Aukkoliitos (rakennetyyppiin K-US-25.0)
Ei-kantava puurunko, P1-paloluokan rakennus,
Korkeus enintään 56 metriä, kaikki
palokuormaryhmät



Mittakaava
1:5

Versio
Versio 1.0

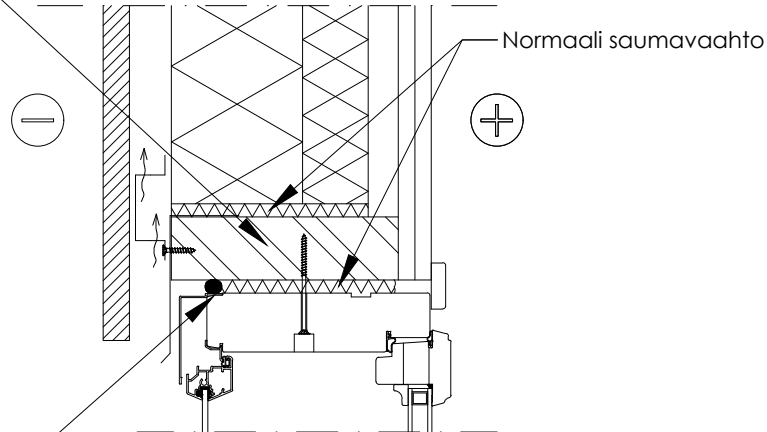
Pvm
2.6.2022

Tunnus
K-US-25.1

Suunnittelija
AS

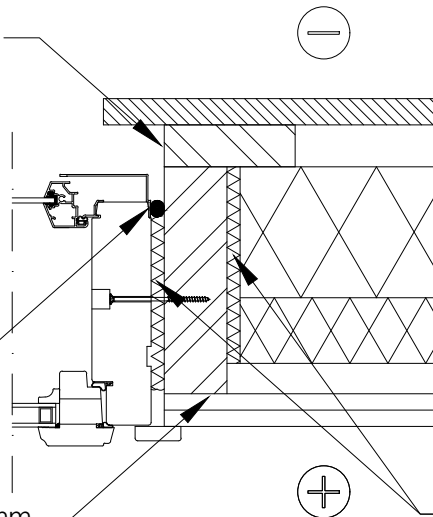
Liitoksen palotekninen toimivuus perustuu Kooltherm® -palosuunnitteluohjeeseen (1.11.2021 versio 1.3)

Puinen apukarmi,
paksuus ≥ 39 mm



Saumavaahtostoppari,
esim. saumanauha

Pystykoolauspuiden aukon pielessä
(tai muu tuuletusvälin sulkeva
pystyrakenne, kuten teräsorsi)



Saumavaahtostoppari,
esim. saumanauha

Puinen apukarmi, paksuus ≥ 39 mm

Normaali saumavaahto

Aukon alareunan tuuletusvälin suojaukseen riittää normaali vesipellitys
>20 mm leveiden eristesaumojen pintavaahdotus palovaahdolla



Tekninen neuvonta:
P: 0207 786 702
E: techline.fi@kingspan.com

Kingspan Insulation Oy:n tekninen neuvonta on tarkoitettu
auttamaan rakentajia, suunnittelijoita ja arkkitehteja
rakennushankkeen kaikissa vaiheissa.

Kingspan Insulation ei takaa, että esitetyt sovellukset ovat käyttämaan voimassa olevien (paikallisten) määräysten mukaisia tai sopivia käyttötarkoitukseksi. Käyttösuositusten soveltuvuus ja todelliset vaatimukset, spesifikaatiot ja sovellettavat lajit ja määräykset tulee aina tarkistaa. Kingspan Insulationin tekninen neuvonta antaa neuvon kaikista sovelluksista ja Kingspan Insulationin tuotteiden käytöstä, jota ei ole erikseen kuvattu. Rakenteissa käytettävien muiden kuin Kingspanin valmistamien tuotteiden suunnittelussa, käytössä ja asentamisessa tulee noudattaa ko. tuotteen valmistajan ohjeistusta sekä teknistä dokumentaatiota.