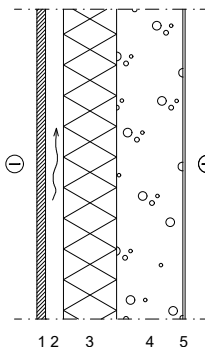


Sisältö Kooltherm®-eristeinen julkisivu SK-/RK elementti ja tuulettuva ulkoverhous, P1-paloluokan rakennus, korkeus enintään 28 metriä, kaikki palokuormaryhmät		Sivu 1/2		
				
Mittakaava 1:10	Versio Versio 1.0	Pvm 3.6.2022	Tunnus K-US-2.0	Suunnittelija AS




Rakenne rajoitteita

- 1 Ulkoverhous (väh. B-s2, d0), ei eristeestä aiheutuvia paloteknisiiä
 - Esimerkiksi tiilimuuras tai -laatta, sementtilevy, tuulettuva levyrappaus, peltikasetti, matala teräspoimulevy, ACM- tai puupaneeli
- 2 Tuuletusväli
 - Koolaus ulkoverhousjärjestelmän mukaan
 - Esimerkiksi teräsorsijärjestelmät, puukoolaus tai muuraussiteet
 - Kiinnitys runkorakenteeseen elementtitehtaalla tai työmaalla
 - Kiinnikkeet/kannatus eristekerroksen läpi tai eristelevyjen vaahdotettuihin avosaumoihin
- 3 Kooltherm® K15 C yhtenäisenä kerroksena
 - Saumat tiivistetään saumavaahdolla
 - Kiinnitys elementtitehtaalla tai työmaalla
 - Jos eristeet kiinnitetään työmaalla, voidaan kiinnitys hoitaa erillisillä mekaanisilla kiinnikkeillä tai tuuletusvälin koolauksen kiinnikkeillä
- 4 Sisäkuori
- 5 Tasoite ja pintakäsittely huoneselityksen mukaan

Lämmönläpäisykertoimet

VERTAILUTASO 1010/2017	ERISTEPAKSUUDET (mm)	U-ARVO
Vertailuarvo 24§	Kooltherm® K15 C 120 yhtenäisenä kerroksena	0,17 W/m ² K
Energiatehokkuus 33§	Kooltherm® K15 C 150 yhtenäisenä kerroksena	0,14 W/m ² K
Nollaenergia	Kooltherm® K20 120 + K15 C 120 yhtenäisenä kerroksena	0,09 W/m ² K

	Tekninen neuvonta:	Kingspan Insulation Oy:n tekninen neuvonta on tarkoitettu
	P: 0207 786 702	auttamaan rakentajia, suunnittelijoita ja arkkitehteja
	E: techline.fi@kingspan.com	rakennushankkeen kaikissa vaiheissa.

Kingspan Insulation ei takaa, että esitetyt sovellukset ovat käyttämään valmista olevien (paikallisten) määrätysten mukaisia tai sopivia käyttötarkoituksiin. Käyttösuosittelun soveltuvuus ja todelliset vaatimukset spesifikaatioita ja sovellettavat laita ja määräykset tulee aina tarkistaa. Kingspan Insulationin tekninen neuvonta antaa neuvoja kaikista sovellettavista ja Kingspan Insulationin tuotteiden käytöstä, jota ei ole erikseen suositeltu. Rakenteissa käytettävien muiden kuin Kingspanin valmistamien tuotteiden suunnittelussa, käytössä ja asentamisessa tulee noudattaa ka. tuotteen valmistajan ohjeistusta sekä teknistä dokumentaatiota.

Ohjeet, ominaisuudet ja tutkimukset

Sivu 2/2

Kooltherm® K15 C

- Lämmönjohtavuus: λ_D 0,021 W/mK
- Ponttityyppi: suorareuna
- Palo-ominaisuudet: C-s2, d0 (tarvike), C-s1, d0 (eristävä osa)

Kooltherm® -ohjekortteja

- Vaahdotusohje [nro 201]
- Betonielementtitehdasohje [nro 204]
- Työstämishoje [nro 213]
- Varastointi- ja käsittelyohje [nro 214]

Ilmaääneneristävyyys

(laskennassa käytetty sisäkuoren paksuus 150 mm, ei ulkoverhousta ja eristeenä Thermo™)

- R_w ~54 dB
- $R_w + C$ ~49 dB (raide- ja lentomelua vastaan)
- $R_w + C_{tr}$ ~44 dB (liikennemelua vastaan)

Huomioon otettavia asioita työmaan kosteudenhallinnassa

- Eristeet säilytetään omilla paketeissaan irri maasta säältä suojassa
- Eristeen yläreuna ja muut vaakapinnat suojataan säärasiukselta telattavalla Kiilto Insulation Safe -sääsuojaalla tai muulla suojapitteellä
- Kiilto Insulation Safe -sääsuoja ei tarvitse poistaa saumasta ennen vaahdotusta
- Saumojen vaahdotus tulee tehdä elementtien asennuksen jälkeen ilman pidempiä työkatkoksia, ettei vesi pääse tunkeutumaan rakenteisiin
- Työmaa-asennuksessa eristeiden saumat tiivistetään saumavaahdolla eristelevyjen kiinnityksen yhteydessä, ettei vesi pääse tunkeutumaan rakenteisiin
- Elementtien paljaat yläpinnat suojataan pidempien taukojen ajaksi ja työpäivän päätteeksi siten, että alapuoliset rakenteet eivät pääse kastumaan

Eristettäessä kahdella eristekerroksella, betonia vasten oleva eristekerros voidaan tehdä esimerkiksi Kooltherm® K20 -eristeellä. Tuuletusväliä vasten oleva eristekerros tehdään aina Kooltherm® K15 C -eristeestä.

Käytettäessä tiiliverhousta Kooltherm® -eriste voidaan kiinnittää runkorakenteeseen muuraussiteeseen kiinnitettävillä aluslevyillä ja lukituspikoilla. Jos eristeen kiinnitys hoidetaan toisin, esimerkiksi betonivalun yhteydessä erillisillä kiinnikkeillä, ei eristekuormaa tarvitse ottaa huomioon muuraussiteiden mitoituksessa.

Rakenne soveltuu käytettäväksi myös parvekkeen taustaseinänä.

Ympäristöministeriön paloturvallisuutta koskevien asetusten (848/2017 ja 927/2020) olennaisten vaatimusten täyttäminen

- Rakennetyypin ratkaisut ovat Kooltherm® -palosuunnitteluohjeen (1.11.2021 versio 1.3) mukaisia (ohjeen liitteen 4 kuvasarja A)

U-arvot on laskettu EN ISO 6946:2017 mukaan. U-arvossa on otettu huomioon lämmöneristekerroksen lisäksi betoni (λ 2,0 W/mK). Kooltherm® K20 ja K15 C eristeiden λ_D on 0,021 W/mK. Kiinnikkeiden aiheuttama kylmäsilta on otettu huomioon eristekerroksessa (R_{ST} Ø4 mm, 6 kpl/m², ΔU eristepaksuudesta riippuen +0,0055..0106 W/m²K). Betonikiinnikkeiden aiheuttama kylmäsilta on otettu huomioon eristekerroksessa (kiinnikeraudat, ΔU +0,018 W/m²K). Sisä- ja ulkopuolisen pintavastuksena on käytetty 0,13 m²K/W.

Sisältö
Aukkoliitos (rakennetyyppiin K-US-2.0), SK-/RK
elementti ja tuulettuva ulkoverhous,
P1-paloluokan rakennus, korkeus enintään 28
metriä, kaikki palokuormaryhmät


Kingspan.

Kooltherm®

Mittakaava
1:5

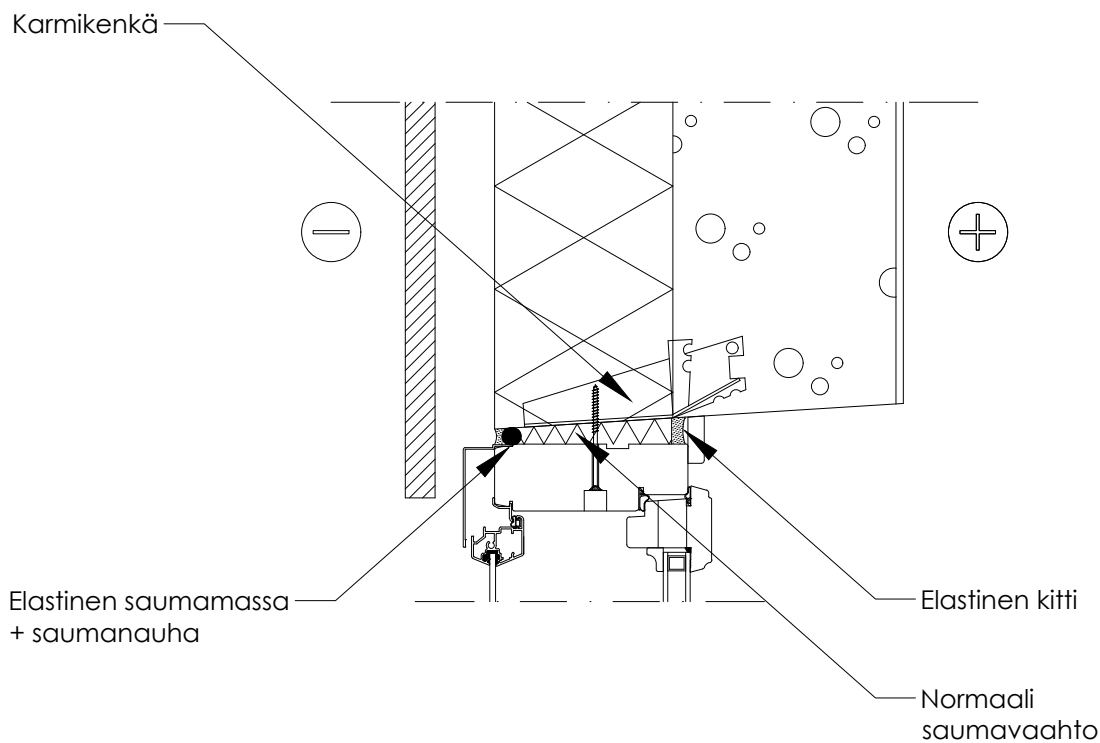
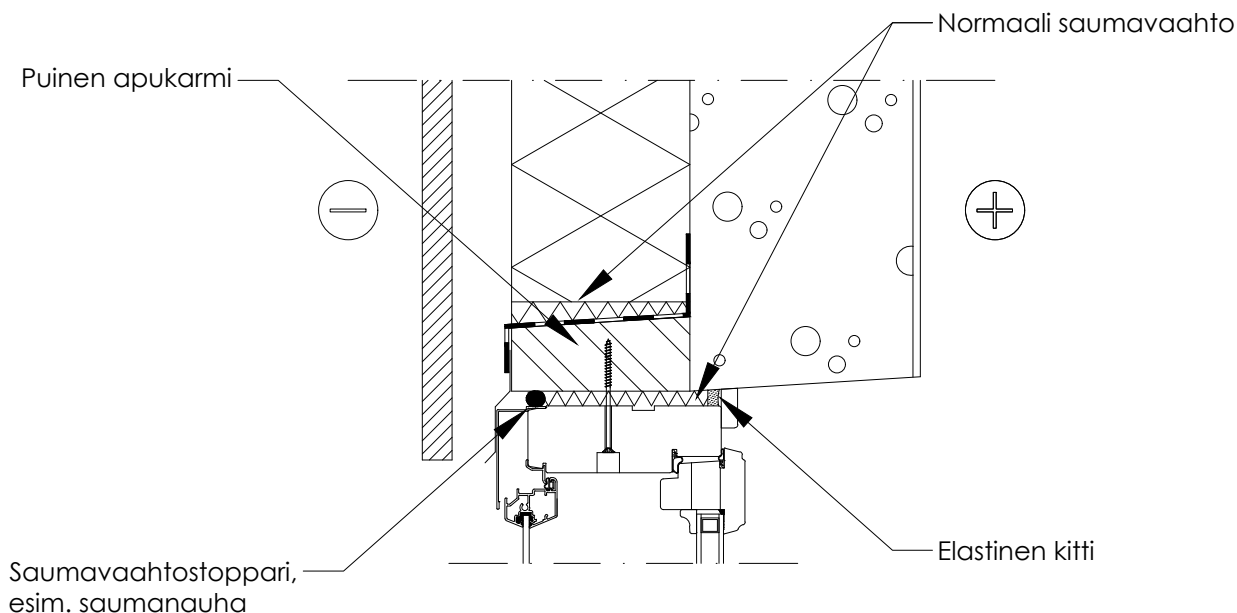
Versio
Versio 1.0

Pvm
3.6.2022

Tunnus
K-US-2.1

Suunnittelija
AS

Liitoksen palotekninen toimivuus perustuu Kooltherm® -palosuunnitteluohjeeseen (1.11.2021 versio 1.3)



>20 mm leveiden eristesaumojen pintavaahdotus palovaahdolla


Techline

Tekninen neuvonta:
P: 0207 786 702
E: techline.fi@kingspan.com

Kingspan Insulation Oy:n tekninen neuvonta on tarkoitettu
auttamaan rakentajia, suunnittelijoita ja arkkitehteja
rakennushankkeen kaikissa vaiheissa.

Kingspan Insulation ei takaa, että esitetyt sovellukset ovat käyttömaan voimassa olevien (paikallisten) määräysten mukaisia tai sopivia käyttöä tarkoitukseksi. Käyttösuositusten soveltuvuus ja todelliset vaatimukset, spesifikaatiot ja sovellettavat laitteet ja määräykset tulee aina tarkistaa. Kingspan Insulationin tekninen neuvonta antaa neuvoja kaikista sovelluksista ja Kingspan Insulationin tuotteiden käytöstä, jota ei ole erikseen kuvattu. Rakenteissa käytettävien muiden kuin Kingspanin valmistamien tuotteiden suunnittelussa, käytössä ja asentamisessa tulee noudattaa ko. tuotteen valmistajan ohjeistusta sekä teknistä dokumentaatiota.

Sisältö
Läpivienti (rakennetyyppiin K-US-2.0), SK-/RK
elementti ja tuulettuva ulkoverhous,
P1-paloluokan rakennus, korkeus enintään 28
metriä, kaikki palokuormaryhmät


Kingspan.

Kooltherm®

Mittakaava
1:5

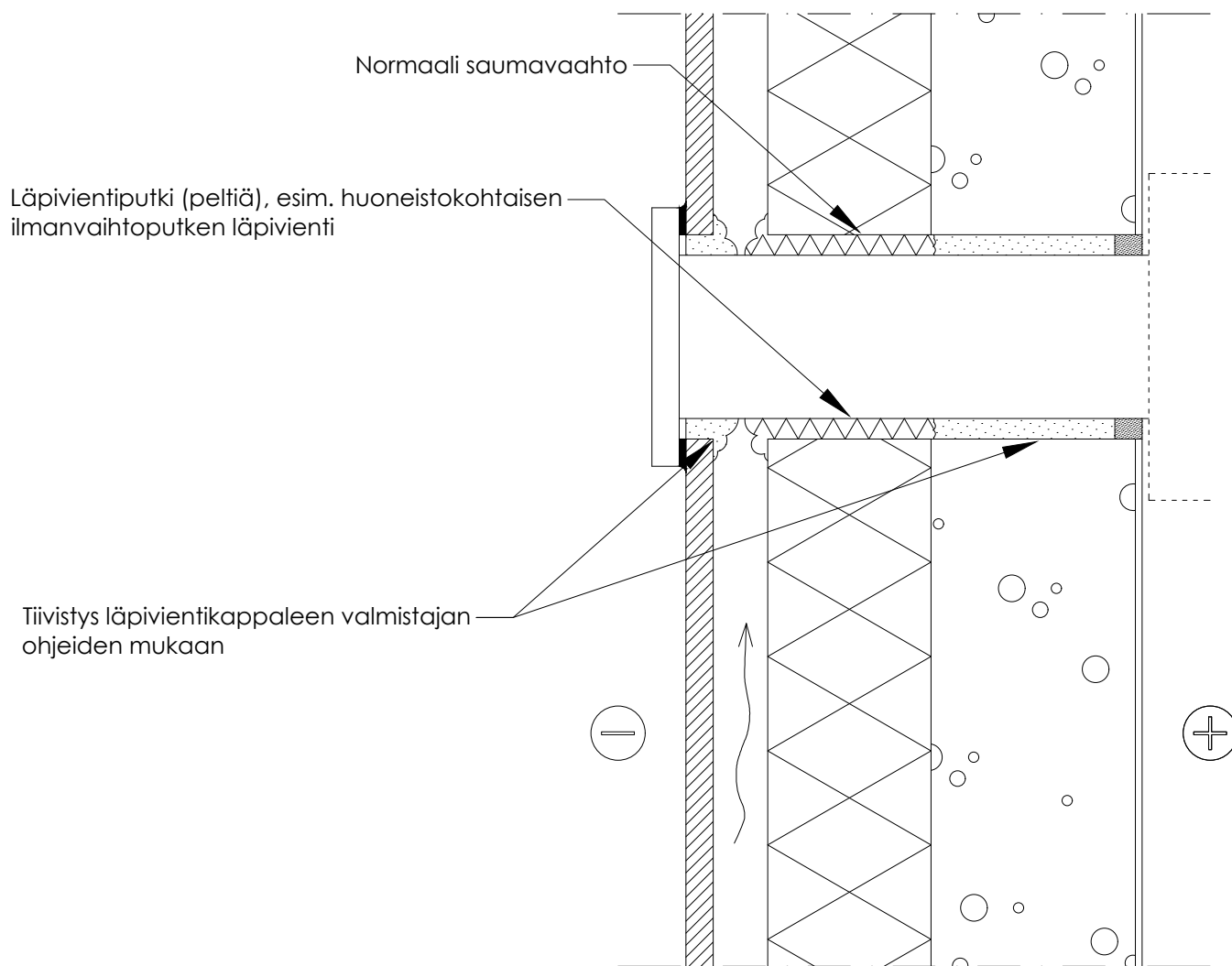
Versio
Versio 1.0

Pvm
3.6.2022

Tunnus
K-US-2.2

Suunnittelija
AS

Liitoksen palotekninen toimivuus perustuu Kooltherm® -palosuunnitteluohjeeseen (1.11.2021 versio 1.3)



>20 mm leveiden saumojen pintavaahtotus palovaahdolla

Techline

Tekninen neuvonta:
P: 0207 786 702
E: techline.fi@kingspan.com

Kingspan Insulation Oy:n tekninen neuvonta on tarkoitettu
auttamaan rakentajia, suunnittelijoita ja arkkitehteja
rakennushankkeen kaikissa vaiheissa.

Kingspan Insulation ei takaa, että esitetyt sovellukset ovat käyttööseen voimassa olevien (paikallisten) määräysten mukaisia tai sopivia käyttötarkoitukseesi. Käyttösuositusten soveltuvuus ja todelliset vaatimukset, spesifikaatiot ja sovellettavat lait ja määräykset tulee aina tarkistaa. Kingspan Insulationin tekninen neuvonta antaa neuvoja kaikista sovelluksista ja Kingspan Insulationin tuotteiden käytöstä, jota ei ole erikseen kuvattu. Rakenteissa käytettävien muiden kuin Kingspanin valmistamien tuotteiden suunnittelussa, käytössä ja asentamisessa tulee noudattaa ko. tuotteen valmistajan ohjeistusta sekä teknistä dokumentaatiota.

Sisältö
Ulkonurkka (rakennetyyppiin K-US-2.0), SK-/RK
elementti ja tuulettuva ulkoverhous,
P1-paloluokan rakennus, korkeus enintään 28
metriä, kaikki palokuormaryhmät


Kingspan.

Kooltherm®

Mittakaava
1:5

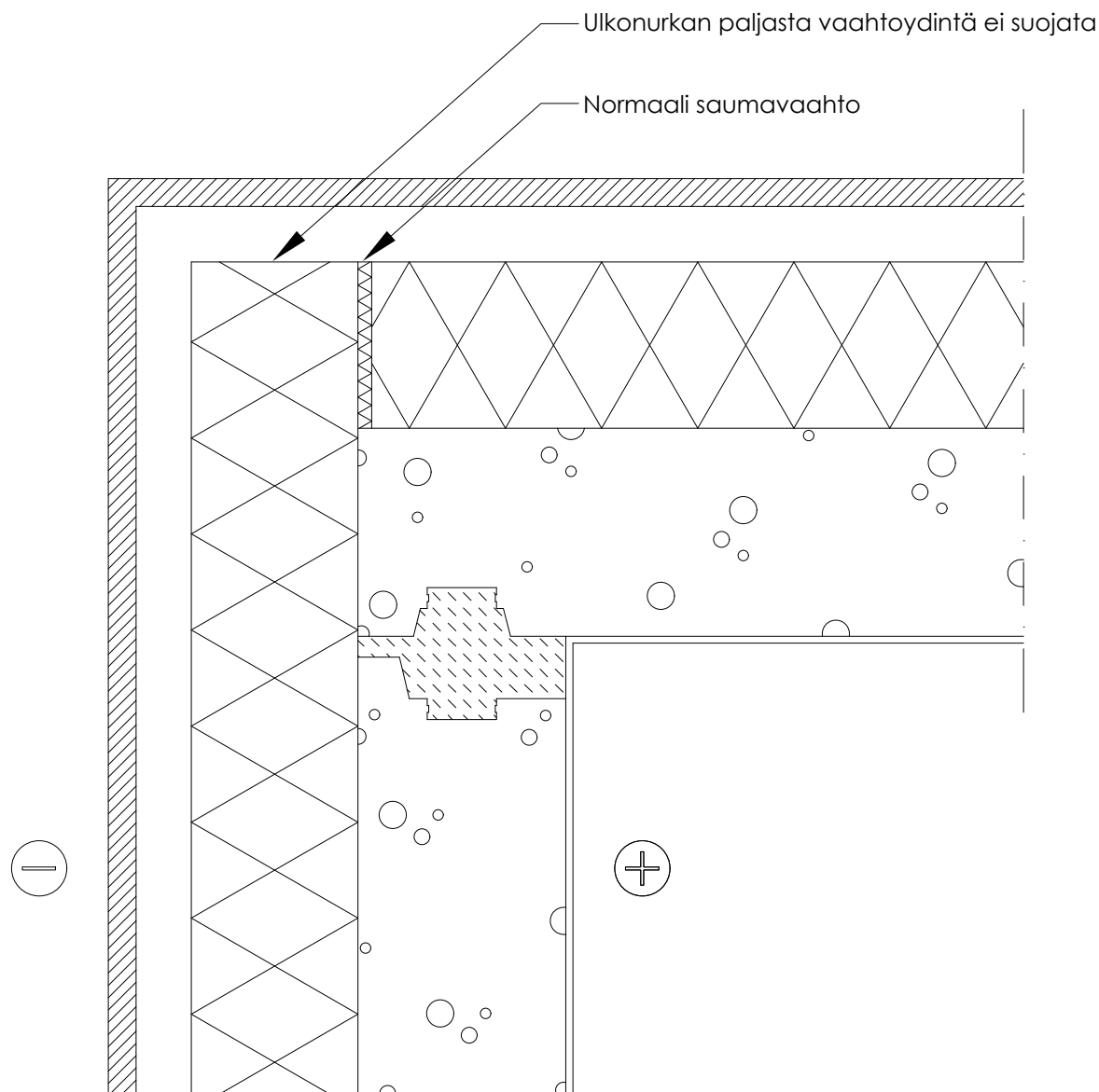
Versio
Versio 1.0

Pvm
3.6.2022

Tunnus
K-US-2.3

Suunnittelija
AS

Liitoksen palotekninen toimivuus perustuu Kooltherm® -palosuunnitteluohjeeseen (1.11.2021 versio 1.3)



>20 mm leveiden saumojen pintavaahdotus palovaahdolla


Techline

Tekninen neuvonta:
P: 0207 786 702
E: techline.fi@kingspan.com

Kingspan Insulation Oy:n tekninen neuvonta on tarkoitettu
auttamaan rakentajia, suunnittelijoita ja arkkitehteja
rakennushankkeen kaikissa vaiheissa.

Kingspan Insulation ei takaa, että esitetyt sovellukset ovat käyttömaan voimassa olevien (paikallisten) määräysten mukaisia tai sopivia käyttöä tarkoitukseen. Käyttösuositusten soveltuvuus ja todelliset vaatimukset, spesifikaatiot ja sovellettavat lait ja määräykset tulee aina tarkistaa. Kingspan Insulationin tekninen neuvonta antaa neuvoja kaikista sovelluksista ja Kingspan Insulationin tuotteiden käytöstä, jota ei ole erikseen kuvattu. Rakenteissa käytettävien muiden kuin Kingspanin valmistamien tuotteiden suunnittelussa, käytössä ja asentamisessa tulee noudattaa ko. tuotteen valmistajan ohjeistusta sekä teknistä dokumentaatiota.