

ECO160S FLOW HUIPPUIMURI + AS.SARJA 300X300



Color
Product number
LVI Code
EAN Code
Weight

Vaaleanharmaa | RAL7040
350211
7820321
6410453502114
Gross: 5.359kg, Net: 4.821kg

Käyttökohteet: Koneellinen poistoilmanvaihto eri käyttökohteisiin. Uusi FLOW-sarjan hattu. Ohjaus 0 - 10 V jännitteellä (säädin valitaan erikseen: moottorisäädin, ECo Ideal tai liesikupu). Imurissa ulkoinen huoltokytin. Asennetaan ilmanvaihtokanavaan hormin tai äänenvaimentimen päälle. Vaakasuoralle tasopinnalle asennettaessa käytetään pakkaukseen sisältyvää asennussarjaa.

Mitat: Kanavakoko Ø 160 mm. Asennussarjan pinta-ala 300 x 300 mm ja asennuspinnan on oltava vähintään saman kokoinen.

Sisältö: Huippuimuri, asennussarja, ruuvit, Asennus-, käyttö- ja huolto-ohje.

[Yhteensopivat säätimet](#)

Vilpe Oy Ab

Kauppatie 9, FI-65610 Mustasaari
Telephone +358 20 123 3200

Sales & Technical Support | FI +358 20 123 3233 | EN +358 20 123 3222 | RU +358 20 123 3290 | SE +46 70 511 2020 | PL +48 71 740 2623
myynti@sktuote.fi | sales@sktuote.fi

FI: Pidätämme oikeuden muutoksiin ilman ennakoilmoitusta.
SE: Vi reserverar oss för eventuella ändringar och fel i produktinformationen.
EN: We reserve the right to change these terms and conditions at any time.

RU: Мы оставляем за собой право на внесение изменений без предварительного уведомления.
PL: Zachowujemy prawo do zmian bez wcześniejszej informacji.
DE: Technische Änderungen behalten wir uns ohne vorherige Ankündigung vor.

14.05.2024



ECO160S FLOW HUIPPUIMURI + AS.SARJA 300X300

DESCRIPTION

VILPE ECo-sarjan huippuimurit ovat tehokkaasti ohjattavia huippuimureita, joissa on tasavirtamoottori. Moottorin paremman hyötysuhteen ja optimoitavan ohjauksen ansiosta ECo-imuri kuluttaa merkittävästi vähemmän energiaa kuin vaihtovirtamoottorillinen imuri.

Aiemmista VILPE -huippuimuriratkaisuista poiketen VILPE ECo-huippuimureihin on liitettävissä portaaton etäohjaus, joka toimii vakiolla 0 - 10 V jänniteviestillä. Lisäksi ECo-huippuimurista on mahdollista saada tacho-ulostulosignaali, josta voidaan lukea moottorin pyörimisnopeus. Sen ansiosta ECo-huippuimurit voidaan liittää automaattisesti ohjautuvaan talotekniseen järjestelmään ja niiden toimintaa voidaan seurata ja ohjata keskusyksikön kautta. Tacho-signaalin pulssitieto voidaan muuttaa potentiaalivapaaksi kärkitiedoksi Eco Monitor -käyntivahdin avulla, mikä parantaa liitettävyyttä eri taloautomaatiojärjestelmiin. ECo110-mallit sopivat radonin poistoon tai eko-WC:n tuuletusimureiksi. Niissä moottorin pyörimisnopeutta ohjataan potentiometrillä, joka on katolla huippuimurin hattuosassa sijaitsevassa kytkentäkotelossa. ECo110-huippuimureita ei voida ohjata ulkoisella säätimellä tai liittää taloautomaatiojärjestelmiin.

VILPE ECo-huippuimurin puhaltimena on EC-tekniikkaan pohjautuva eli elektronisesti kommutoitu puhallin, jossa on harjaton EC-moottori. ECo-huippuimurit vastaavat kokonaisenergiankulutuksen vähentämisen haasteeseen säästämällä energiaa, sillä tasavirtamoottorin hyötysuhde on huomattavasti vaihtovirtamoottorin hyötysuhdetta parempi. Ilman kuljettamisen tehontarvelaskelmat osoittavat, että vaihtovirtamoottorilliseen huippuimuriin verrattuna VILPE ECo-huippuimuri säästää energiaa käyttötarkoituksesta riippuen jopa 40 - 60 %.

VILPE ECo-huippuimurit täyttävät ERP2015-direktiivin vaatimukset

TECHNICAL SPECIFICATIONS

Duct size	160 Ø
Voltage	230V/50Hz
Current	0,7 A
Rotation speed (rpm)	2580 rpm
Power	85 W
Fan type	EC

Vilpe Oy Ab

Kauppatie 9, FI-65610 Mustasaari
Telephone +358 20 123 3200

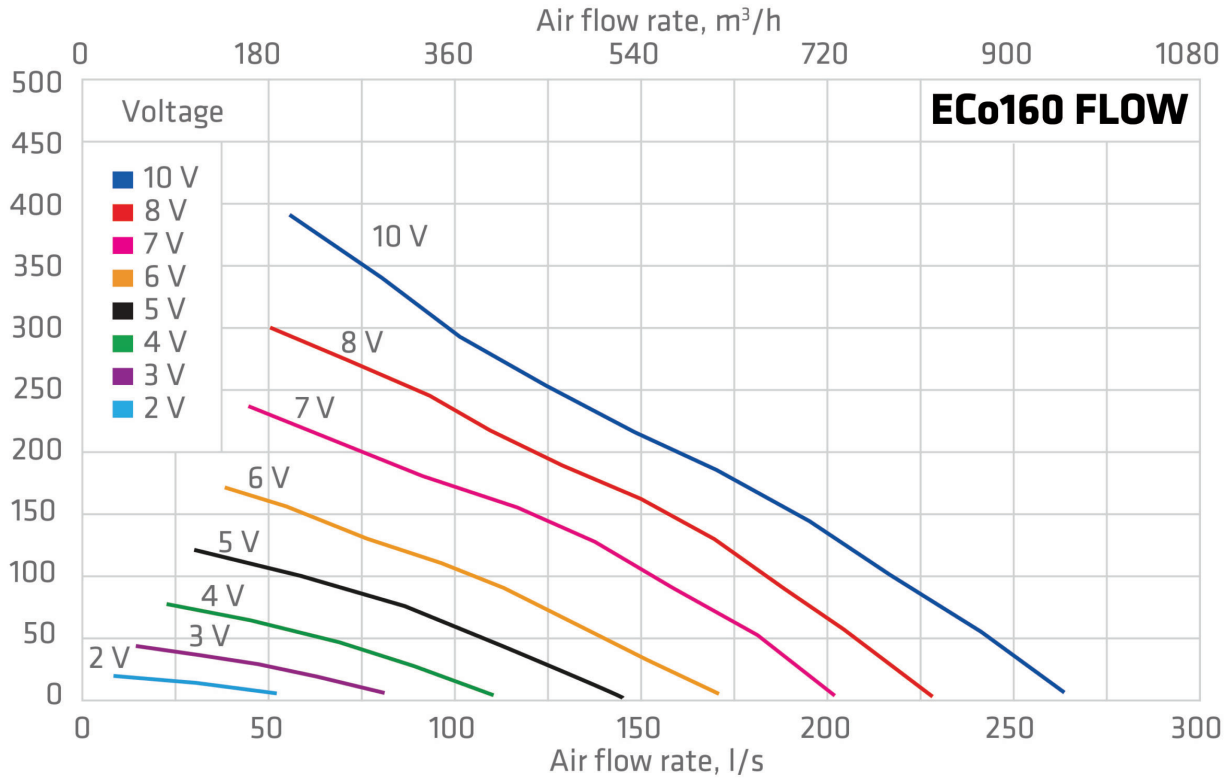
Sales & Technical Support | FI +358 20 123 3233 | EN +358 20 123 3222 | RU +358 20 123 3290 | SE +46 70 511 2020 | PL +48 71 740 2623
myynti@sktuote.fi | sales@sktuote.fi

FI: Pidätämme oikeuden muutoksiin ilman ennakoilmoitusta.
SE: Vi reserverar oss för eventuella ändringar och fel i produktinformationen.
EN: We reserve the right to change these terms and conditions at any time.

RU: Мы оставляем за собой право на внесение изменений без предварительного уведомления.
PL: Zachowujemy prawo do zmian bez wcześniejszej informacji.
DE: Technische Änderungen behalten wir uns ohne vorherige Ankündigung vor.

14.05.2024

ECO160S FLOW HUIPPUIMURI + AS.SARJA 300X300



Vilpe Oy Ab

Kauppatie 9, FI-65610 Mustasaari
Telephone +358 20 123 3200

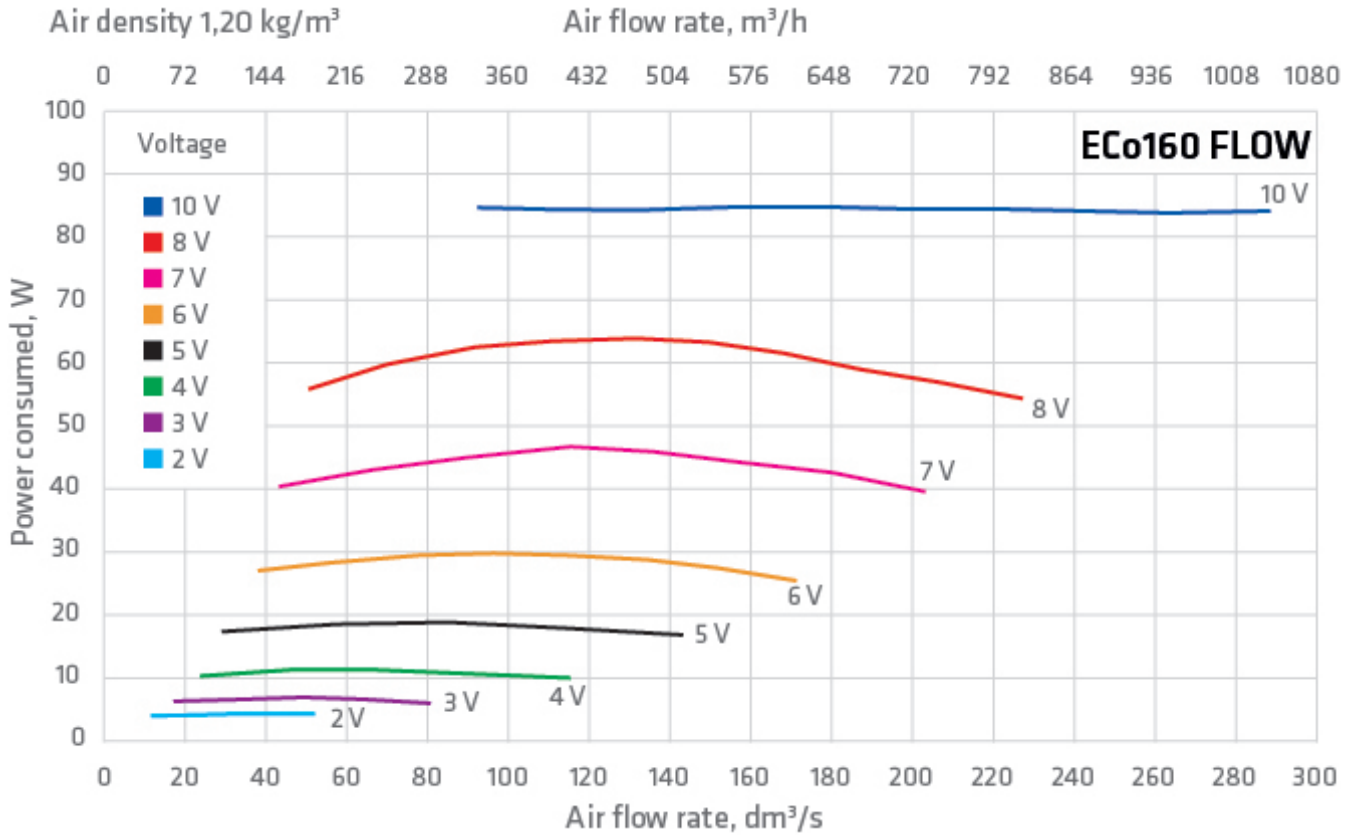
14.05.2024

Sales & Technical Support | FI +358 20 123 3233 | EN +358 20 123 3222 | RU +358 20 123 3290 | SE +46 70 511 2020 | PL +48 71 740 2623
myynti@sktuote.fi | sales@sktuote.fi

FI: Pidätämme oikeuden muutoksiin ilman ennakkoilmoitusta.
SE: Vi reserverar oss för eventuella ändringar och fel i produktinformationen.
EN: We reserve the right to change these terms and conditions at any time.

RU: Мы оставляем за собой право на внесение изменений без предварительного уведомления.
PL: Zachowujemy prawo do zmian bez wcześniejszej informacji.
DE: Technische Änderungen behalten wir uns ohne vorherige Ankündigung vor.

ECO160S FLOW HUIPPUIMURI + AS.SARJA 300X300



Vilpe Oy Ab

Kauppatie 9, FI-65610 Mustasaari
Telephone +358 20 123 3200

14.05.2024

Sales & Technical Support | FI +358 20 123 3233 | EN +358 20 123 3222 | RU +358 20 123 3290 | SE +46 70 511 2020 | PL +48 71 740 2623
myynti@sktuote.fi | sales@sktuote.fi

FI: Pidätämme oikeuden muutoksiin ilman ennakoilmoitusta.
SE: Vi reserverar oss för eventuella ändringar och fel i produktinformationen.
EN: We reserve the right to change these terms and conditions at any time.

RU: Мы оставляем за собой право на внесение изменений без предварительного уведомления.
PL: Zachowujemy prawo do zmian bez wcześniejszej informacji.
DE: Technische Änderungen behalten wir uns ohne vorherige Ankündigung vor.



ECO160S FLOW HUIPPUIMURI + AS.SARJA 300X300

ECo160 FLOW

ISO 5801:2017, liitöntätapa C-05

Ilman tiheys 1,20 kg/m³

Nimellinen liitoshalkaisija Ø160 mm

U	V	2	3	4	5	6	7	8	10
qv	dm ³ /s	32.1	49.1	68.5	86.2	113	135	149	170
pF	Pa	15.8	31.0	49.2	77.5	94.5	130	164	182
Pe	W	4.1	6.8	11.4	19.2	29.7	46.3	63.8	82.6
N	1/min	616	879	1145	1430	1699	2000	2228	2431
Duct									
LW63	dB	*	*	*	64.0	65.2	68.1	69.7	71.6
LW125	dB	*	59.6	63.3	70.9	70.5	72.9	74.3	76.3
LW250	dB	*	50.8	57.7	62.6	66.4	70.0	72.4	72.9
LW500	dB	38.4	45.8	51.4	55.8	59.6	62.8	65.0	67.1
LW1000	dB	30.9	40.8	47.1	51.9	55.7	59.2	61.4	63.2
LW2000	dB	*	30.4	39.5	46.3	51.5	55.0	57.5	59.7
LW4000	dB	*	*	*	38.0	44.0	49.4	52.9	55.8
LW8000	dB	*	*	*	*	37.2	44.1	48.4	51.4
LW	dB	*	62.6	*	72.4	73.1	75.9	77.7	79.3
LWA	dB(A)	*	48.6	54.1	60.3	62.5	66.0	68.3	70.1
Environment									
LW63	dB	*	*	*	*	48.9	51.9	54.2	54.6
LW125	dB	*	44.2	47.8	54.1	54.0	56.9	59.4	62.4
LW250	dB	*	43.9	50.4	54.4	57.9	61.7	64.5	65.9
LW500	dB	*	43.8	49.4	53.9	58.4	61.8	63.0	65.2
LW1000	dB	*	43.0	49.6	54.4	58.2	62.0	64.2	66.1
LW2000	dB	*	38.2	46.4	53.2	58.4	62.6	65.3	67.5
LW4000	dB	*	*	36.7	44.7	50.7	56.1	59.8	62.9
LW8000	dB	*	*	*	38.1	46.8	53.9	58.3	61.4
LW	dB	*	*	56.3	61.2	65.0	68.9	71.3	73.5
LWA	dB(A)	*	46.5	53.3	58.8	63.3	67.5	70.1	72.4

Vilpe Oy Ab

Kauppatie 9, FI-65610 Mustasaari
Telephone +358 20 123 3200

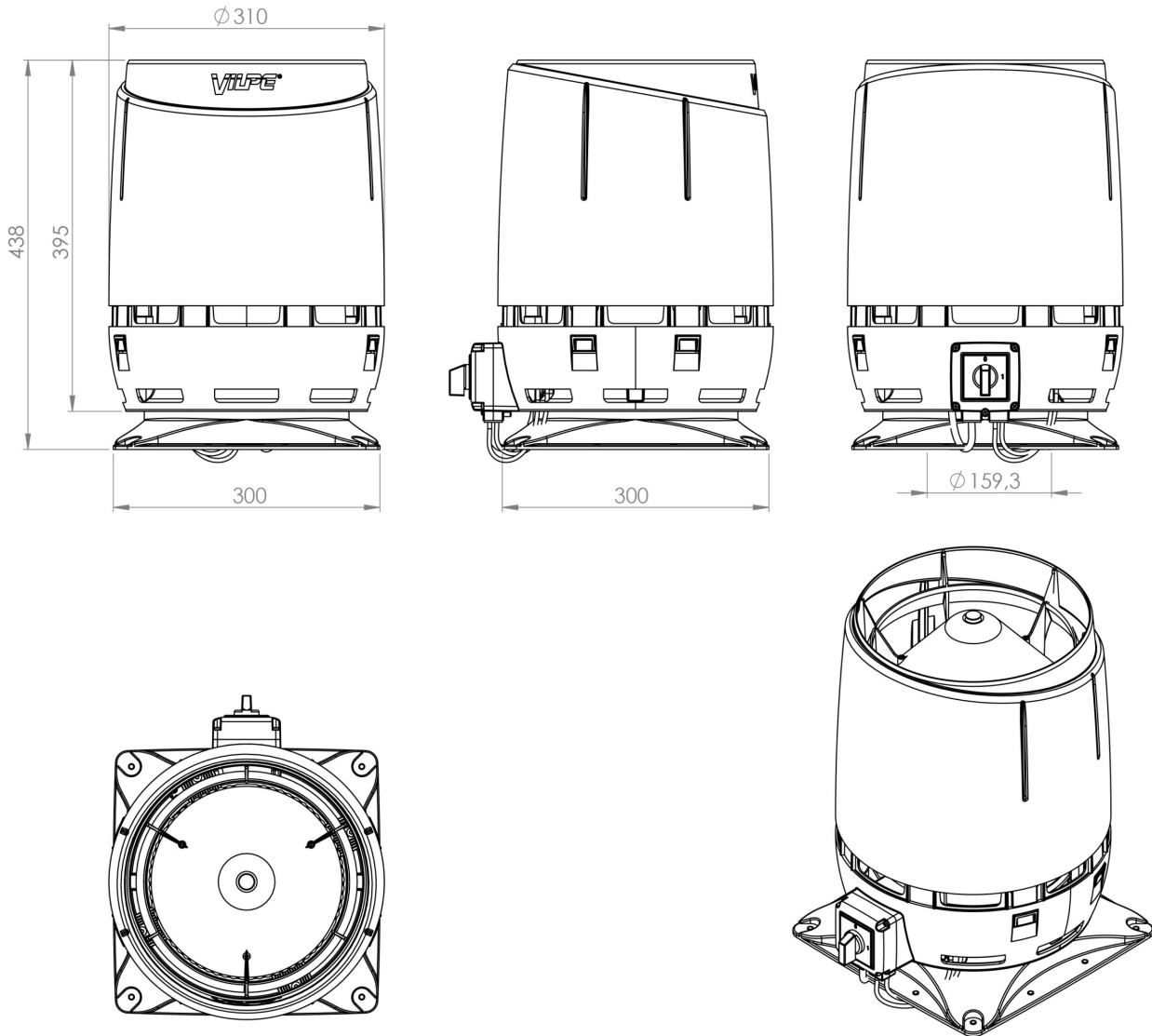
14.05.2024

Sales & Technical Support | FI +358 20 123 3233 | EN +358 20 123 3222 | RU +358 20 123 3290 | SE +46 70 511 2020 | PL +48 71 740 2623
myynti@sktuote.fi | sales@sktuote.fi

FI: Pidätämme oikeuden muutoksiin ilman ennakkoilmoitusta.
SE: Vi reserverar oss för eventuella ändringar och fel i produktinformationen.
EN: We reserve the right to change these terms and conditions at any time.

RU: Мы оставляем за собой право на внесение изменений без предварительного уведомления.
PL: Zachowujemy prawo do zmian bez wcześniejszej informacji.
DE: Technische Änderungen behalten wir uns ohne vorherige Ankündigung vor.

ECO160S FLOW HUIPPUIMURI + AS.SARJA 300X300



Copyright © 2018 VILPE Oy. All rights reserved.

Vilpe Oy Ab

Kauppatie 9, FI-65610 Mustasaari
Telephone +358 20 123 3200

14.05.2024

Sales & Technical Support | FI +358 20 123 3233 | EN +358 20 123 3222 | RU +358 20 123 3290 | SE +46 70 511 2020 | PL +48 71 740 2623
myynti@sktuote.fi | sales@sktuote.fi

FI: Pidätämme oikeuden muutoksiin ilman ennakkoilmoitusta.
SE: Vi reserverar oss för eventuella ändringar och fel i produktinformationen.
EN: We reserve the right to change these terms and conditions at any time.

RU: Мы оставляем за собой право на внесение изменений без предварительного уведомления.
PL: Zachowujemy prawo do zmian bez wcześniejszej informacji.
DE: Technische Änderungen behalten wir uns ohne vorherige Ankündigung vor.