

ECO125S FLOW HUIPPUIMURI + AS.SARJA 300X300



Color
Product number
LVI Code
EAN Code
Weight

Musta | RR33 | RAL9005
350202
7820307
6410453502022
Gross: 5.103kg, Net: 4.565kg

Käyttökohteet: Koneellinen poistoilmanvaihto eri käyttökohteisiin. Uusi FLOW-sarjan hattu. Ohjaus 0 - 10 V jännitteellä (säädin valitaan erikseen: moottorisäädin, ECo Ideal tai liesikupu). Imurissa ulkoinen huoltokytkin. Asennetaan ilmanvaihtokanavaan hormin tai äänenvaimentimen päälle. Vaakasuoralle tasopinnalle asennettaessa käytetään pakkaukseen sisältyvää asennussarjaa.

Mitat: Kanavakoko Ø 125 mm. Asennussarjan pinta-ala 300 x 300 mm ja asennuspinnan on oltava vähintään saman kokoinen.

Sisältö: Huippuimuri, asennussarja, ruuvit, Asennus-, käyttö- ja huolto-ohje.

[Yhteensopivat säätimet](#)

Vilpe Oy Ab

Kauppatie 9, FI-65610 Mustasaari
Telephone +358 20 123 3200

Sales & Technical Support | FI +358 20 123 3233 | EN +358 20 123 3222 | RU +358 20 123 3290 | SE +46 70 511 2020 | PL +48 71 740 2623
myynti@sktuote.fi | sales@sktuote.fi

15.05.2024



ECO125S FLOW HUIPPUIMURI + AS.SARJA 300X300

DESCRIPTION

VILPE ECo-sarjan huippuimurit ovat tehokkaasti ohjattavia huippuimureita, joissa on tasavirtamoottori. Moottorin paremman hyötysuhteen ja optimoitavan ohjauksen ansiosta ECo-imuri kuluttaa merkittävästi vähemmän energiaa kuin vaihtovirtamoottorillinen imuri.

Aiemmista VILPE -huippuimuriratkaisuista poiketen VILPE ECo-huippuimureihin on liitettävissä portaaton etäohjaus, joka toimii vakiolla 0 - 10 V jänniteviestillä. Lisäksi ECo-huippuimurista on mahdollista saada tacho-ulostulosignaali, josta voidaan lukea moottorin pyörimisnopeus. Sen ansiosta ECo-huippuimurit voidaan liittää automaattisesti ohjautuvaan talotekniseen järjestelmään ja niiden toimintaa voidaan seurata ja ohjata keskusyksikön kautta. Tacho-signaalin pulssitieto voidaan muuttaa potentiaalivapaaksi kärkitiedoksi Eco Monitor -käyntivahdin avulla, mikä parantaa liitettävyyttä eri taloautomaatiojärjestelmiin. ECo110-mallit sopivat radonin poistoon tai eko-WC:n tuuletusimureiksi. Niissä moottorin pyörimisnopeutta ohjataan potentiometrillä, joka on katolla huippuimurin hattuosassa sijaitsevassa kytkentäkotelossa. Eco110-huippuimureita ei voida ohjata ulkoisella säätimellä tai liittää taloautomaatiojärjestelmiin.

VILPE ECo-huippuimurin puhaltimena on EC-tekniikkaan pohjautuva eli elektronisesti kommutoitu puhallin, jossa on harjaton EC-moottori. ECo-huippuimurit vastaavat kokonaisenergiankulutuksen vähentämisen haasteeseen säästämällä energiaa, sillä tasavirtamoottorin hyötysuhde on huomattavasti vaihtovirtamoottorin hyötysuhdetta parempi. Ilman kuljettamisen tehontarvelaskelmat osoittavat, että vaihtovirtamoottorilliseen huippuimuriin verrattuna VILPE ECo-huippuimuri säästää energiaa käyttötarkoituksesta riippuen jopa 40 - 60 %.

VILPE ECo-huippuimurit täyttävät ERP2015-direktiivin vaatimukset

TECHNICAL SPECIFICATIONS

Duct size	125 Ø
Voltage	230V/50Hz
Current	0,75 A
Rotation speed (rpm)	3200 rpm
Power	83 W
Fan type	EC

Vilpe Oy Ab

Kauppatie 9, FI-65610 Mustasaari
Telephone +358 20 123 3200

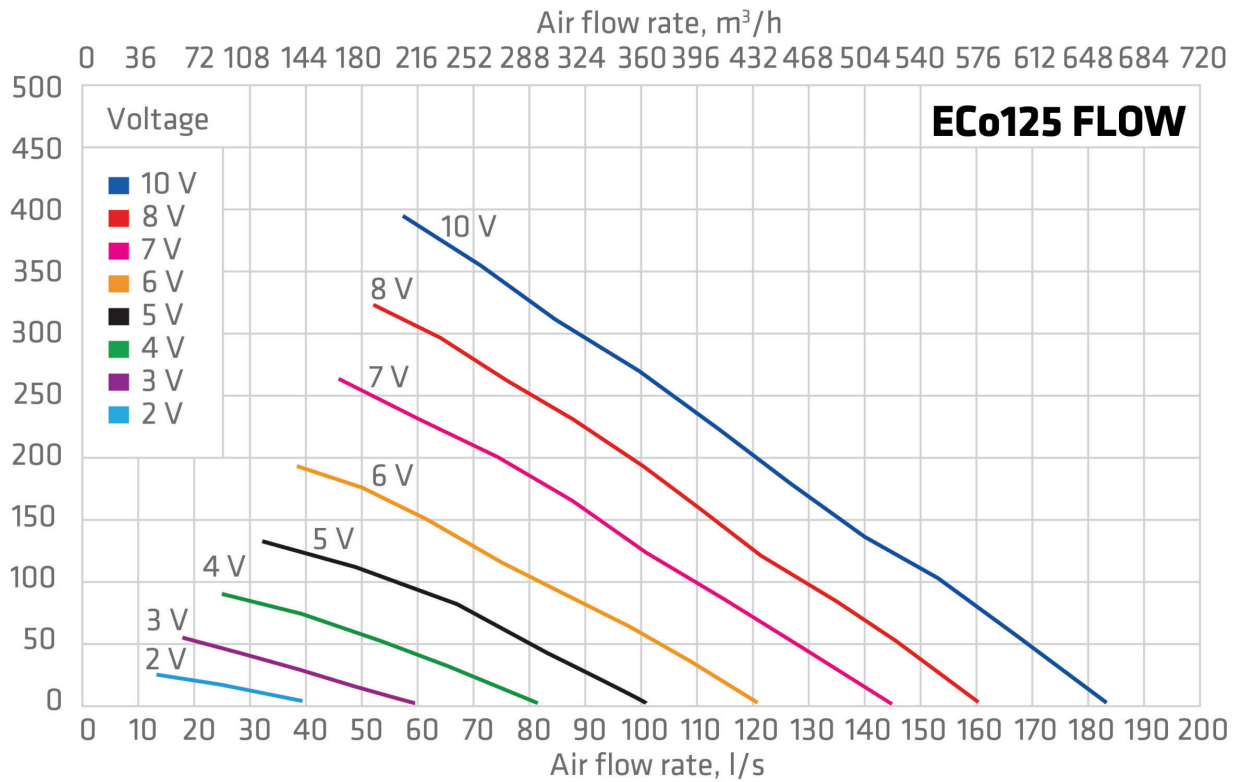
Sales & Technical Support | FI +358 20 123 3233 | EN +358 20 123 3222 | RU +358 20 123 3290 | SE +46 70 511 2020 | PL +48 71 740 2623
myynti@sktuote.fi | sales@sktuote.fi

FI: Pidätämme oikeuden muutoksiin ilman ennakoilmoitusta.
SE: Vi reserverar oss för eventuella ändringar och fel i produktinformationen.
EN: We reserve the right to change these terms and conditions at any time.

RU: Мы оставляем за собой право на внесение изменений без предварительного уведомления.
PL: Zachowujemy prawo do zmian bez wcześniejszej informacji.
DE: Technische Änderungen behalten wir uns ohne vorherige Ankündigung vor.

15.05.2024

ECO125S FLOW HUIPPUIMURI + AS.SARJA 300X300



Vilpe Oy Ab

Kauppatie 9, FI-65610 Mustasaari
Telephone +358 20 123 3200

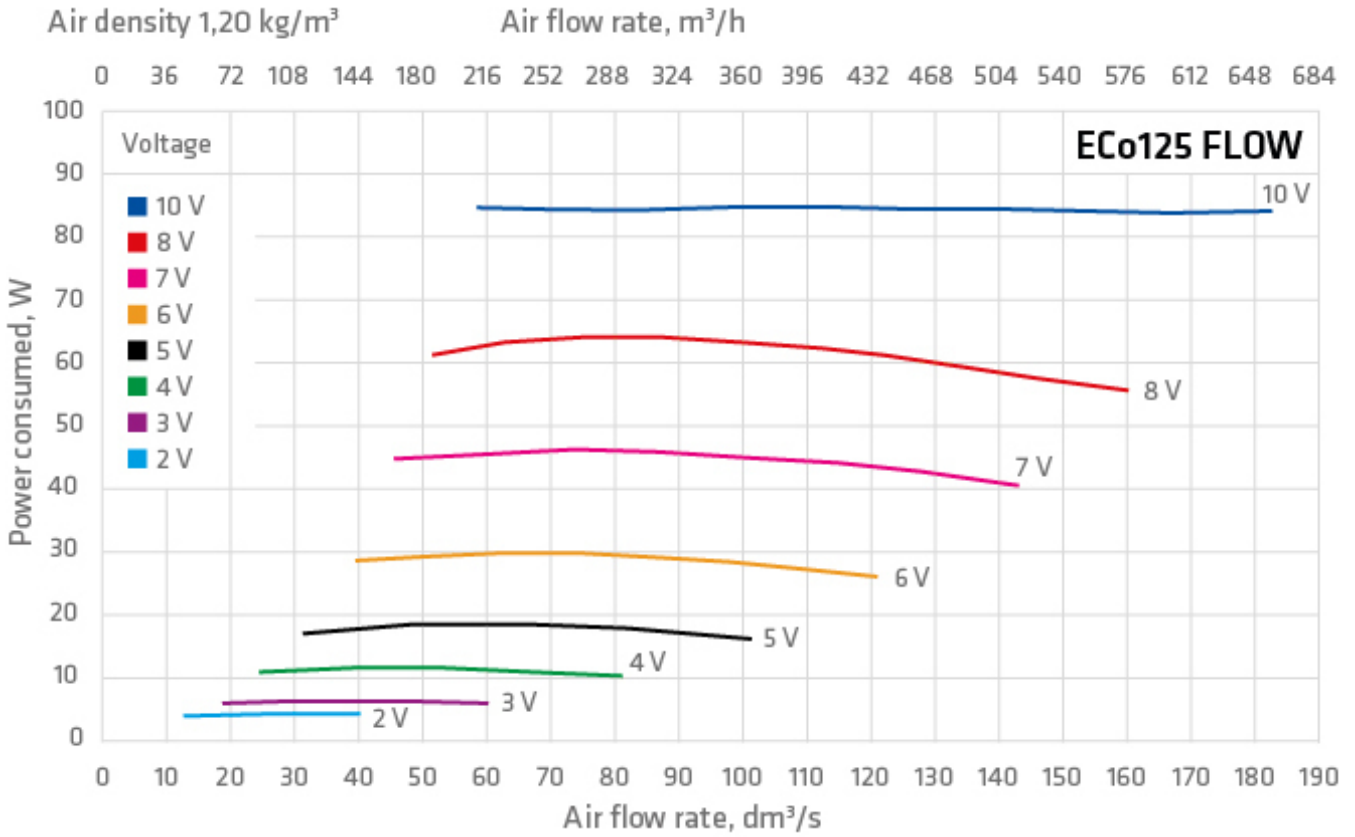
15.05.2024

Sales & Technical Support | FI +358 20 123 3233 | EN +358 20 123 3222 | RU +358 20 123 3290 | SE +46 70 511 2020 | PL +48 71 740 2623
myynti@sktuote.fi | sales@sktuote.fi

FI: Pidätämme oikeuden muutoksiin ilman ennakkoi ilmoitusta.
SE: Vi reserverar oss för eventuella ändringar och fel i produktinformationen.
EN: We reserve the right to change these terms and conditions at any time.

RU: Мы оставляем за собой право на внесение изменений без предварительного уведомления.
PL: Zachowujemy prawo do zmian bez wcześniejszej informacji.
DE: Technische Änderungen behalten wir uns ohne vorherige Ankündigung vor.

ECO125S FLOW HUIPPUIMURI + AS.SARJA 300X300



Vilpe Oy Ab

Kauppatie 9, FI-65610 Mustasaari
Telephone +358 20 123 3200

15.05.2024

Sales & Technical Support | FI +358 20 123 3233 | EN +358 20 123 3222 | RU +358 20 123 3290 | SE +46 70 511 2020 | PL +48 71 740 2623
myynti@sktuote.fi | sales@sktuote.fi

FI: Pidätämme oikeuden muutoksiin ilman ennakkoilmoitusta.
SE: Vi reserverar oss för eventuella ändringar och fel i produktinformationen.
EN: We reserve the right to change these terms and conditions at any time.

RU: Мы оставляем за собой право на внесение изменений без предварительного уведомления.
PL: Zachowujemy prawo do zmian bez wcześniejszej informacji.
DE: Technische Änderungen behalten wir uns ohne vorherige Ankündigung vor.



ECO125S FLOW HUIPPUIMURI + AS.SARJA 300X300

ECo125 FLOW

ISO 5801:2017, liitöntätäpa C-05

Ilman tiheys 1,20 kg/m³

Nimellinen liitoshalkaisija Ø125 mm

U	V	2	3	4	5	6	7	8	10
qv	dm ³ /s	25.9	38.9	53.0	66.2	86.0	102	112	126
pF	Pa	17.6	32.3	54.2	80.6	94.5	126	159	188
Pe	W	4.1	6.5	11.4	18.8	29.3	45.0	62.0	84.8
N	1/min	766	1088	1446	1786	2129	2488	2770	3069
Duct									
LW63	dB	*	*	*	*	*	77.5	71.7	78.3
LW125	dB	*	55.4	60.1	64.0	68.2	70.7	71.5	72.8
LW250	dB	*	47.5	53.3	59.3	62.2	65.8	67.6	70.0
LW500	dB	*	*	42.5	47.0	50.6	53.9	56.4	58.8
LW1000	dB	*	*	30.0	33.8	38.2	41.6	44.1	46.7
LW2000	dB	*	*	*	*	30.6	34.6	37.4	40.4
LW4000	dB	*	*	*	*	*	32.4	36.3	40.1
LW8000	dB	*	*	*	*	*	32.0	35.8	39.5
LW	dB	*	*	*	*	71.2	78.5	75.5	79.9
LWA	dB(A)	*	*	48.0	52.5	56.1	59.7	61.1	63.2
Environment									
LW63	dB	*	*	44.7	47.6	50.4	52.3	54.7	56.3
LW125	dB	38.2	43.9	48.9	52.8	56.8	57.6	60.6	61.6
LW250	dB	35.0	42.7	49.0	53.4	58.2	61.3	64.2	66.4
LW500	dB	44.8	48.3	54.4	58.9	62.7	65.6	68.7	70.8
LW1000	dB	43.8	49.7	54.0	57.5	61.4	64.6	67.5	69.8
LW2000	dB	*	41.8	52.7	59.4	64.4	67.1	69.4	71.1
LW4000	dB	*	*	39.4	47.5	54.1	59.2	64.3	67.0
LW8000	dB	*	*	*	37.8	45.5	52.4	56.9	60.5
LW	dB	*	53.7	59.6	64.4	68.8	71.7	74.6	76.7
LWA	dB(A)	46.2	51.8	58.3	63.5	68.1	71.1	74.0	76.1

Vilpe Oy Ab

Kauppatie 9, FI-65610 Mustasaari
Telephone +358 20 123 3200

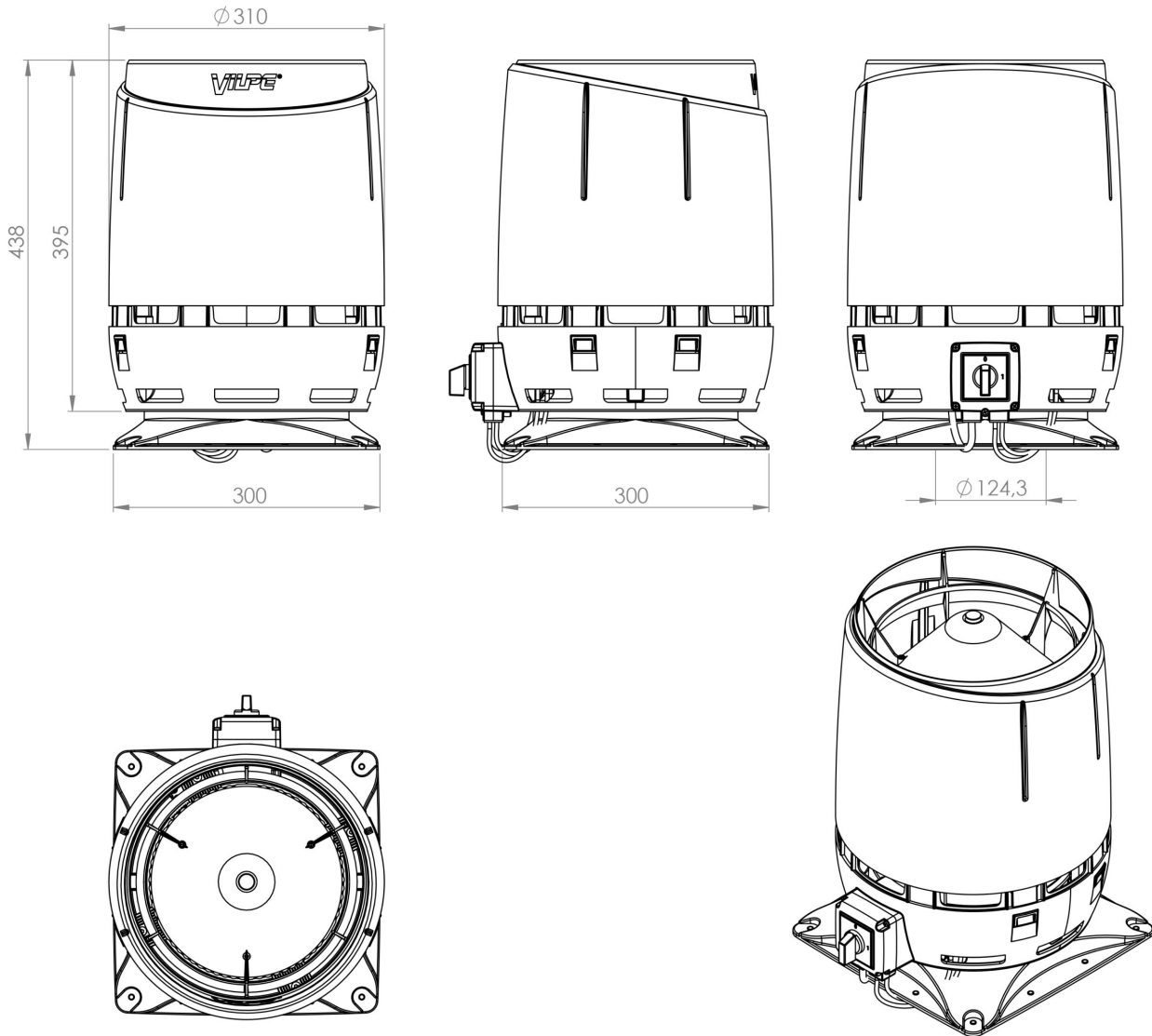
15.05.2024

Sales & Technical Support | FI +358 20 123 3233 | EN +358 20 123 3222 | RU +358 20 123 3290 | SE +46 70 511 2020 | PL +48 71 740 2623
myynti@sktuote.fi | sales@sktuote.fi

FI: Pidätämme oikeuden muutoksiin ilman ennakkoilmoitusta.
SE: Vi reserverar oss för eventuella ändringar och fel i produktinformationen.
EN: We reserve the right to change these terms and conditions at any time.

RU: Мы оставляем за собой право на внесение изменений без предварительного уведомления.
PL: Zachowujemy prawo do zmian bez wcześniejszej informacji.
DE: Technische Änderungen behalten wir uns ohne vorherige Ankündigung vor.

ECO125S FLOW HUIPPUIMURI + AS.SARJA 300X300



Copyright © 2018 VILPE Oy. All rights reserved.

Vilpe Oy Ab

Kauppatie 9, FI-65610 Mustasaari
Telephone +358 20 123 3200

15.05.2024

Sales & Technical Support | FI +358 20 123 3233 | EN +358 20 123 3222 | RU +358 20 123 3290 | SE +46 70 511 2020 | PL +48 71 740 2623
myynti@sktuote.fi | sales@sktuote.fi

FI: Pidätämme oikeuden muutoksiin ilman ennakkoiloitusta.
SE: Vi reserverar oss för eventuella ändringar och fel i produktinformationen.
EN: We reserve the right to change these terms and conditions at any time.

RU: Мы оставляем за собой право на внесение изменений без предварительного уведомления.
PL: Zachowujemy prawo do zmian bez wcześniejszej informacji.
DE: Technische Änderungen behalten wir uns ohne vorherige Ankündigung vor.