

## ECO110S FLOW HUIPPUIMURI



Color  
Product number  
LVI Code  
EAN Code  
Weight

Harmaa | RR23 | RAL7015  
350287  
7820340  
6410453502879  
Gross: 5.104kg, Net: 4.565kg

**Käyttökohteet:** Radontuuletukseen kohteisiin, joissa on taloautomaatiojärjestelmä tai tarvetta seurata pyörimisnopeuden signaaleja (tacho-pulssitieto). Ohjattavissa moottorisäätimen tai taloautomaatiojärjestelmän avulla 0-10 V jännitteellä. Tuotteessa on tasavirtamoottori (EC). Imurissa ulkoinen huoltokytkin. Soveltuu myös ekokäymälän tuulettimeksi. Radonimuri ei sovellu huoneilmanvaihtoon palomääräyksien takia.

**Mitat:** Kanavakoko Ø 110 mm. Asennussarjan pinta-ala 300 x 300 mm ja asennuspinnan on oltava vähintään saman kokoinen. Voidaan jälkiasentaa vain ulkohalkaisijaltaan 225 mm olevan putken päähän (ei sovellu jälkiasennettavaksi radon-tuuletusputkeen Ø 160 mm).

**Sisältö:** Huippuimuri, asennussarja, ruuvit, Asennus-, käyttö- ja huolto-ohje.

[Yhteensopivat säätimet](#)

### Vilpe Oy Ab

Kauppatie 9, FI-65610 Mustasaari  
Telephone +358 20 123 3200

16.05.2024

Sales & Technical Support | FI +358 20 123 3233 | EN +358 20 123 3222 | RU +358 20 123 3290 | SE +46 70 511 2020 | PL +48 71 740 2623  
myynti@sktuote.fi | sales@sktuote.fi

FI: Pidätämme oikeuden muutoksiin ilman ennakoimista.  
SE: Vi reserverar oss för eventuella ändringar och fel i produktinformationen.  
EN: We reserve the right to change these terms and conditions at any time.

RU: Мы оставляем за собой право на внесение изменений без предварительного уведомления.  
PL: Zachowujemy prawo do zmian bez wcześniejszej informacji.  
DE: Technische Änderungen behalten wir uns ohne vorherige Ankündigung vor.



## ECO110S FLOW HUIPPUIMURI

### DESCRIPTION

VILPE ECo-sarjan huippuimurit ovat tehokkaasti ohjattavia huippuimureita, joissa on tasavirtamoottori. Moottorin paremman hyötysuhteen ja optimoitavan ohjauksen ansiosta ECo-imuri kuluttaa merkittävästi vähemmän energiaa kuin vaihtovirtamoottorillinen imuri.

Aiemmista VILPE -huippuimuriratkaisuista poiketen VILPE ECo-huippuimureihin on liitettävissä portaaton etäohjaus, joka toimii vakiolla 0 - 10 V jänniteviestillä. Lisäksi ECo-huippuimurista on mahdollista saada tacho-ulostulosignaali, josta voidaan lukea moottorin pyörimisnopeus. Sen ansiosta ECo-huippuimurit voidaan liittää automaattisesti ohjautuvaan talotekniseen järjestelmään ja niiden toimintaa voidaan seurata ja ohjata keskusyksikön kautta. Tacho-signaalin pulssitieto voidaan muuttaa potentiaalivapaaksi kärkitiedoksi Eco Monitor -käyntivahdin avulla, mikä parantaa liitettävyyttä eri taloautomaatiojärjestelmiin. ECo110-mallit sopivat radonin poistoon tai eko-WC:n tuuletusimureiksi. ECo110 FLOW -huippuimurin pyörimisnopeutta voi ohjata ulkoisella säätimellä tai liittää taloautomaatiojärjestelmiin.

VILPE ECo-huippuimurin puhaltimena on EC-tekniikkaan pohjautuva eli elektronisesti kommutoitu puhallin, jossa on harjaton EC-moottori. ECo-huippuimurit vastaavat kokonaisenergiankulutuksen vähentämisen haasteeseen säästämällä energiaa, sillä tasavirtamoottorin hyötysuhde on huomattavasti vaihtovirtamoottorin hyötysuhdetta parempi. Ilman kuljettamisen tehontarvelaskelmat osoittavat, että vaihtovirtamoottorilliseen huippuimuriin verrattuna VILPE ECo-huippuimuri säästää energiaa käyttötarkoituksesta riippuen jopa 40 - 60 %.

VILPE ECo-huippuimurit täyttävät ERP2015-direktiivin vaatimukset

### TECHNICAL SPECIFICATIONS

Duct size	110 Ø
Voltage	230V/50Hz
Current	0,75 A
Rotation speed (rpm)	3200 rpm
Power	83 W
Fan type	EC

#### Vilpe Oy Ab

Kauppatie 9, FI-65610 Mustasaari  
Telephone +358 20 123 3200

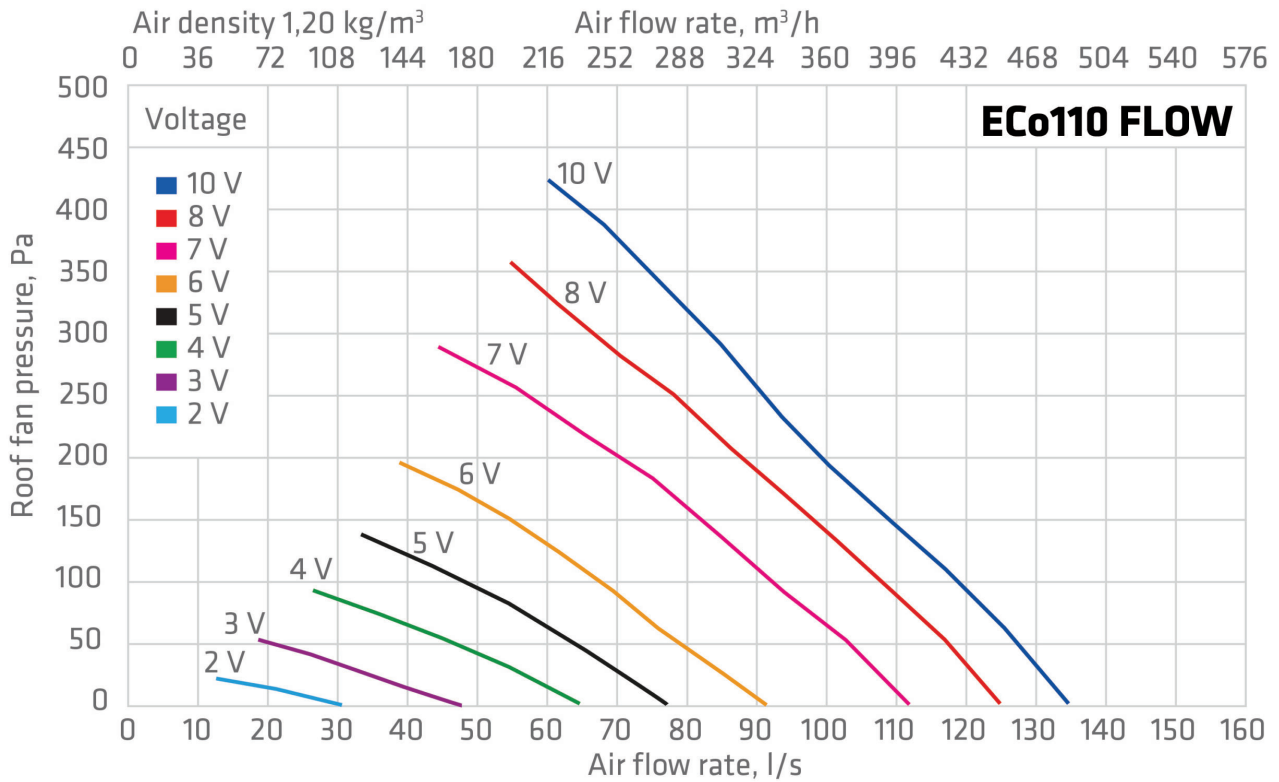
Sales & Technical Support | FI +358 20 123 3233 | EN +358 20 123 3222 | RU +358 20 123 3290 | SE +46 70 511 2020 | PL +48 71 740 2623  
myynti@sktuote.fi | sales@sktuote.fi

FI: Pidätämme oikeuden muutoksiin ilman ennakoilmoitusta.  
SE: Vi reserverar oss för eventuella ändringar och fel i produktinformationen.  
EN: We reserve the right to change these terms and conditions at any time.

RU: Мы оставляем за собой право на внесение изменений без предварительного уведомления.  
PL: Zachowujemy prawo do zmian bez wcześniejszej informacji.  
DE: Technische Änderungen behalten wir uns ohne vorherige Ankündigung vor.

16.05.2024

## ECO110S FLOW HUIPPUIMURI



### Vilpe Oy Ab

Kauppatie 9, FI-65610 Mustasaari  
Telephone +358 20 123 3200

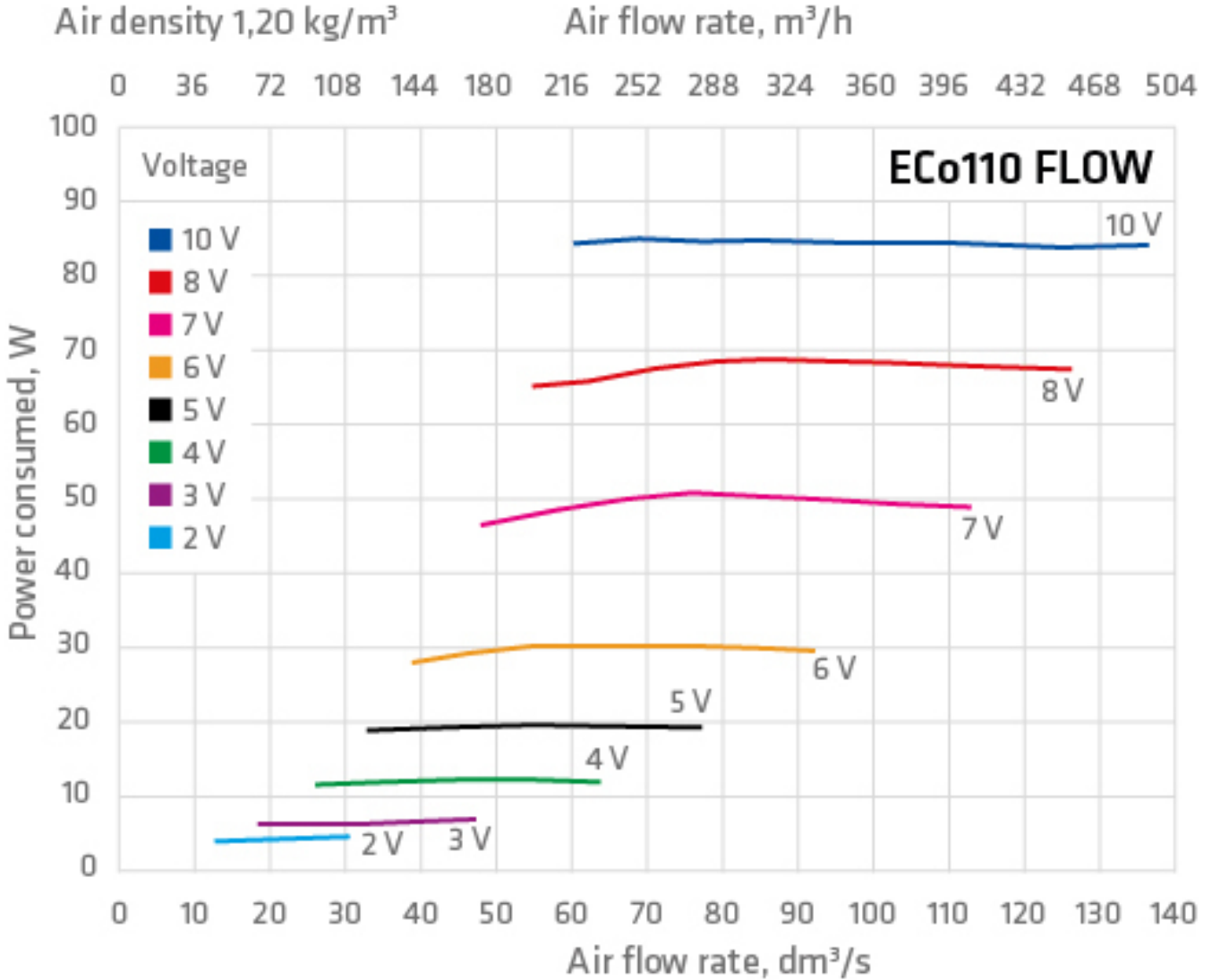
16.05.2024

Sales & Technical Support | FI +358 20 123 3233 | EN +358 20 123 3222 | RU +358 20 123 3290 | SE +46 70 511 2020 | PL +48 71 740 2623  
myynti@sktuote.fi | sales@sktuote.fi

FI: Pidätämme oikeuden muutoksiin ilman ennakkoilmoitusta.  
SE: Vi reserverar oss för eventuella ändringar och fel i produktinformationen.  
EN: We reserve the right to change these terms and conditions at any time.

RU: Мы оставляем за собой право на внесение изменений без предварительного уведомления.  
PL: Zachowujemy prawo do zmian bez wcześniejszej informacji.  
DE: Technische Änderungen behalten wir uns ohne vorherige Ankündigung vor.

## ECO110S FLOW HUIPPUIMURI



### Vilpe Oy Ab

Kauppatie 9, FI-65610 Mustasaari  
Telephone +358 20 123 3200

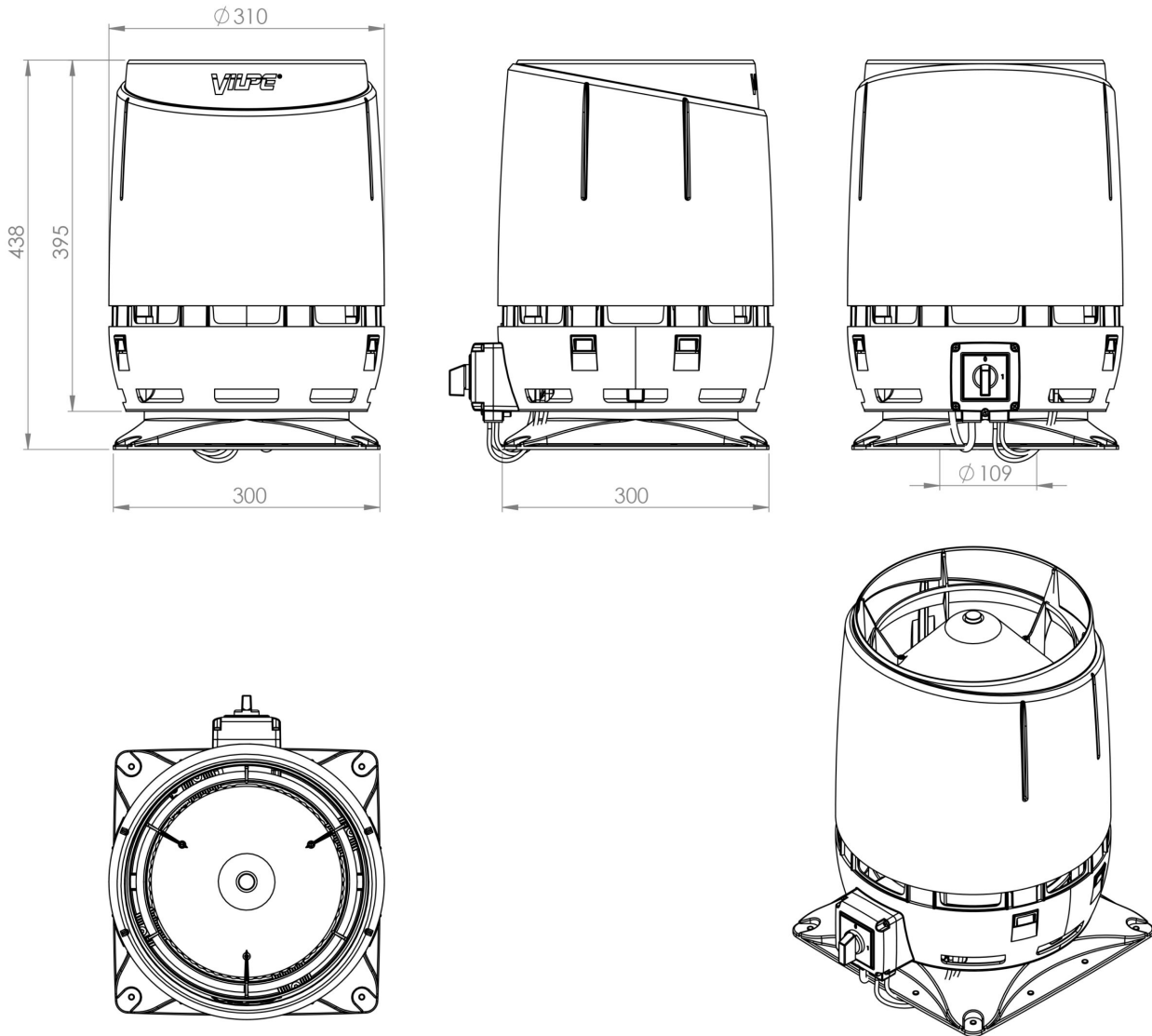
16.05.2024

Sales & Technical Support | FI +358 20 123 3233 | EN +358 20 123 3222 | RU +358 20 123 3290 | SE +46 70 511 2020 | PL +48 71 740 2623  
myynti@sktuote.fi | sales@sktuote.fi

FI: Pidätämme oikeuden muutoksiin ilman ennakoilmoitusta.  
SE: Vi reserverar oss för eventuella ändringar och fel i produktinformationen.  
EN: We reserve the right to change these terms and conditions at any time.

RU: Мы оставляем за собой право на внесение изменений без предварительного уведомления.  
PL: Zachowujemy prawo do zmian bez wcześniejszej informacji.  
DE: Technische Änderungen behalten wir uns ohne vorherige Ankündigung vor.

## ECO110S FLOW HUIPPUIMURI



Copyright © 2018 VILPE Oy. All rights reserved.

### Vilpe Oy Ab

Kauppatie 9, FI-65610 Mustasaari  
Telephone +358 20 123 3200

16.05.2024

Sales & Technical Support | FI +358 20 123 3233 | EN +358 20 123 3222 | RU +358 20 123 3290 | SE +46 70 511 2020 | PL +48 71 740 2623  
myynti@sktuote.fi | sales@sktuote.fi

FI: Pidätämme oikeuden muutoksiin ilman ennakkoiloitusta.  
SE: Vi reserverar oss för eventuella ändringar och fel i produktinformationen.  
EN: We reserve the right to change these terms and conditions at any time.

RU: Мы оставляем за собой право на внесение изменений без предварительного уведомления.  
PL: Zachowujemy prawo do zmian bez wcześniejszej informacji.  
DE: Technische Änderungen behalten wir uns ohne vorherige Ankündigung vor.