



FLOW HATTU 160



Color
Product number
LVI Code
EAN Code
Weight

Musta | RR33 | RAL9005
350072
7820286
6410453500721
Gross: 1.24kg, Net: 1.11kg

Käyttökohteet: Ulkomitoiltaan Ø 160 mm VILPE-putken päähän kiinnitettävä FLOW-sadehattu. Sopii myös eristettyihin putkiin, joiden sisähalkaisija on 110 tai 125 mm ja putken ulkohalkaisija on 160 mm. Sisältö: FLOW-hattu.

Vilpe Oy Ab

Kauppatie 9, FI-65610 Mustasaari
Telephone +358 20 123 3200

Sales & Technical Support | FI +358 20 123 3233 | EN +358 20 123 3222 | RU +358 20 123 3290 | SE +46 70 511 2020 | PL +48 71 740 2623
myynti@sktuote.fi | sales@sktuote.fi

FI: Pidätämme oikeuden muutoksiin ilman ennakoilmoitusta.
SE: Vi reserverar oss för eventuella ändringar och fel i produktinformationen.
EN: We reserve the right to change these terms and conditions at any time.

RU: Мы оставляем за собой право на внесение изменений без предварительного уведомления.
PL: Zachowujemy prawo do zmian bez wcześniejszej informacji.
DE: Technische Änderungen behalten wir uns ohne vorherige Ankündigung vor.

29.04.2024



FLOW HATTU 160

DESCRIPTION

FLOW-sarjan hatuissa on peräti noin 40 % pienempi painehäviö kuin aikaisemmin, minkä ansiosta säästöä syntyy sekä ilmanvaihdon energiankulutuksessa että asumiskustannuksissa. Esimerkiksi 160 mm FLOW poistoputki (101 l/s, 30 Pa vs. 20 Pa): FLOW-hatulla varustetulla putkella on 100 l/s virtaamalla n. 33 % pienempi painehäviö. FLOW-poistoputki maksaa sähkönkulutuksessa hintaerotuksen takaisin noin kolmessa vuodessa verrattuna aikaisempaan malliin.

FLOW-tuotteet käytettynä yhdessä VILPE Intake -ratkaisun kanssa vähentävät ilmanvaihtokoneen sähkönkulutusta jopa 12 % verrattuna muihin markkinoilla oleviin edellisen sukupolven tuotteisiin. Alhaisempi sähkönkulutus tuntuu suoraan lompakossa joka vuosi ja auttaa säästämään luontoa. Lue lisää esimerkki-laskelmia osoitteessa vilpe.com/flow.

Intensiivisen ilmavirtatestauksen ja viimeistellyn muotoilun ansiosta FLOW-tuotteissa on ainutlaatuisen hyvä vedenerottuvuus ja suoraan ylöspäin kohdistettu ilmavirtaus. Tämä varmistaa entistäkin paremmin sen, että kosteus pysyy ulkona ja likainen ilma poistuu sisältä suoraan kohti taivasta eivätkä hiukkaset likaa kattoa tai julkisivua.

VILPE Flow -tuotesarjan moderni muotokieli on luotu yhteistyössä teollisten muotoilijoiden kanssa. Suoraviihvainen design tulee kattamaan huippuimureiden sekä tuuletus- ja poistoputkien koko hattuvaikeimman.

Vilpe Oy Ab

Kauppatie 9, FI-65610 Mustasaari
Telephone +358 20 123 3200

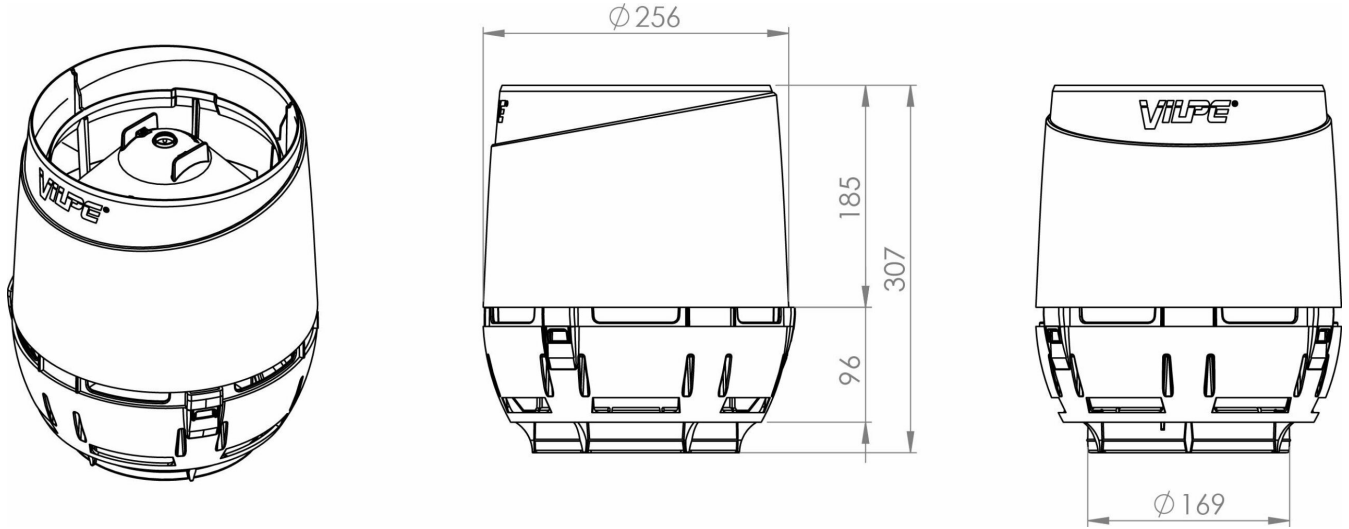
29.04.2024

Sales & Technical Support | FI +358 20 123 3233 | EN +358 20 123 3222 | RU +358 20 123 3290 | SE +46 70 511 2020 | PL +48 71 740 2623
myynti@sktuote.fi | sales@sktuote.fi

FI: Pidätämme oikeuden muutoksiin ilman ennakoilmoitusta.
SE: Vi reserverar oss för eventuella ändringar och fel i produktinformationen.
EN: We reserve the right to change these terms and conditions at any time.

RU: Мы оставляем за собой право на внесение изменений без предварительного уведомления.
PL: Zachowujemy prawo do zmian bez wcześniejszej informacji.
DE: Technische Änderungen behalten wir uns ohne vorherige Ankündigung vor.

FLOW HATTU 160



Vilpe Oy Ab

Kauppatie 9, FI-65610 Mustasaari
Telephone +358 20 123 3200

29.04.2024

Sales & Technical Support | FI +358 20 123 3233 | EN +358 20 123 3222 | RU +358 20 123 3290 | SE +46 70 511 2020 | PL +48 71 740 2623
myynti@sktuote.fi | sales@sktuote.fi

FI: Pidätämme oikeuden muutoksiin ilman ennakoilmoitusta.
SE: Vi reserverar oss för eventuella ändringar och fel i produktinformationen.
EN: We reserve the right to change these terms and conditions at any time.

RU: Мы оставляем за собой право на внесение изменений без предварительного уведомления.
PL: Zachowujemy prawo do zmian bez wcześniejszej informacji.
DE: Technische Änderungen behalten wir uns ohne vorherige Ankündigung vor.