



## HUOPA -LÄPIVIENTI



Color  
Product number  
LVI Code  
EAN Code  
Weight

Musta | RR33 | RAL9005  
74002  
7813114  
6417323740027  
Gross: 0.901kg, Net: 0.809kg

Käyttökohteet: Uudet huopakatteet. Asennetaan kahden huopakerroksen väliin. Käytetään VILPE P-sarjan Ø 75 - 160 mm:n tuuletus- ja poistoputkien sekä huippuimureiden kanssa. Suosittelemme käyttämään XL-läpivientiä 160 mm:n kokoiselle putkelle. Minimikattokaltevuus 1:5 (11,5°).  
Mitat: Laipan leveys 150 mm.  
Sisältö: Läpivienti.

---

### Vilpe Oy Ab

Kauppatie 9, FI-65610 Mustasaari  
Telephone +358 20 123 3200

Sales & Technical Support | FI +358 20 123 3233 | EN +358 20 123 3222 | RU +358 20 123 3290 | SE +46 70 511 2020 | PL +48 71 740 2623  
myynti@sktuote.fi | sales@sktuote.fi

FI: Pidätämme oikeuden muutoksiin ilman ennakoilmoitusta.  
SE: Vi reserverar oss för eventuella ändringar och fel i produktinformationen.  
EN: We reserve the right to change these terms and conditions at any time.

RU: Мы оставляем за собой право на внесение изменений без предварительного уведомления.  
PL: Zachowujemy prawo do zmian bez wcześniejszej informacji.  
DE: Technische Änderungen behalten wir uns ohne vorherige Ankündigung vor.

24.04.2024



## HUOPA -LÄPIVIENTI

### DESCRIPTION

[Vinkki asentajille: Huopa- vai HS Huopa/Slate -läpivienti?](#)

Huopa-läpivienti on kahden huopakerroksen väliin asennettava läpivienti VILPE P-sarjan halkaisijaltaan 110-160 mm:n putkille ja huippumureille sekä antennikauluksille. Huopa-läpiviennin laipan leveys on 150 mm ja läpiviennin kokonaisleveys 488 mm ja pituus 583 mm.

---

#### Vilpe Oy Ab

Kauppatie 9, FI-65610 Mustasaari  
Telephone +358 20 123 3200

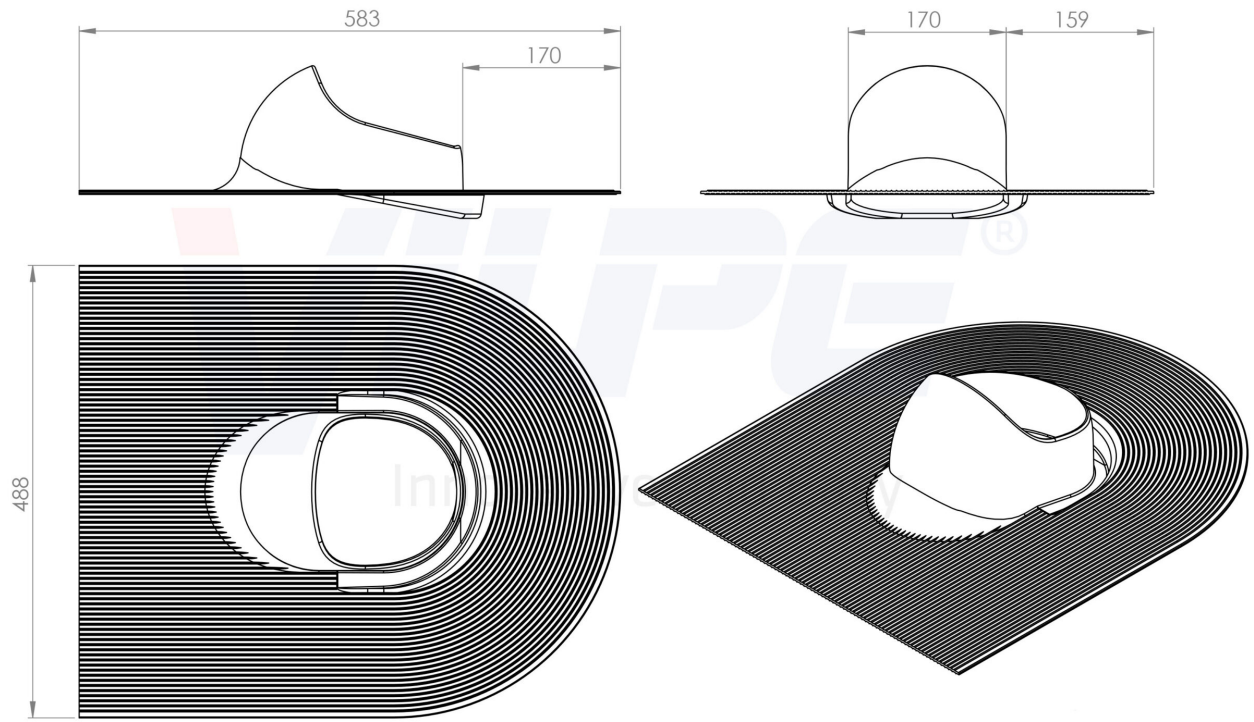
24.04.2024

Sales & Technical Support | FI +358 20 123 3233 | EN +358 20 123 3222 | RU +358 20 123 3290 | SE +46 70 511 2020 | PL +48 71 740 2623  
myynti@sktuote.fi | sales@sktuote.fi

FI: Pidätämme oikeuden muutoksiin ilman ennakoilmoitusta.  
SE: Vi reserverar oss för eventuella ändringar och fel i produktinformationen.  
EN: We reserve the right to change these terms and conditions at any time.

RU: Мы оставляем за собой право на внесение изменений без предварительного уведомления.  
PL: Zachowujemy prawo do zmian bez wcześniejszej informacji.  
DE: Technische Änderungen behalten wir uns ohne vorherige Ankündigung vor.

## HUOPA -LÄPIVIENTI



### Vilpe Oy Ab

Kauppatie 9, FI-65610 Mustasaari  
Telephone +358 20 123 3200

24.04.2024

Sales & Technical Support | FI +358 20 123 3233 | EN +358 20 123 3222 | RU +358 20 123 3290 | SE +46 70 511 2020 | PL +48 71 740 2623  
myynti@sktuote.fi | sales@sktuote.fi

FI: Pidätämme oikeuden muutoksiin ilman ennakoilmoitusta.  
SE: Vi reserverar oss för eventuella ändringar och fel i produktinformationen.  
EN: We reserve the right to change these terms and conditions at any time.

RU: Мы оставляем за собой право на внесение изменений без предварительного уведомления.  
PL: Zachowujemy prawo do zmian bez wcześniejszej informacji.  
DE: Technische Änderungen behalten wir uns ohne vorherige Ankündigung vor.