



Suomalaiseen säähän suunniteltu

KATEPAL KATTOMALLISTO

**KATTOLAATAT
TIIVISSAUMAKATTEET
KOLMIORIMAKATTEET
VIHERKATOT
ALUSKATTEET**



HILJAINEN
VAAN
EI
VAATIMATON

Toteuta unelmiesi katto

Katepal kattomallisto tarjoaa rakentajalle ja saneeraajalle vapaat kädet suunnitella ja toteuttaa juuri toiveidensa mukainen katto. Bitumikate taipuu haastaviinkin muotoihin ja soveltuu kaikille kattokaltevuuksille.

Katto on talon kruunu ja yksi rakennuksen näkyvimmistä osista. Katepalin kattavan valikoiman ansiosta pystyt toteuttamaan tarkalleen haluamasi visuaalisen ilmeen. Värikarttamme kauniit sävyt on poimittu suoraan suomalaisesta luonnosta. Miltä kuulostaisi jännittävä terrakotta tai rauhallinen kaarnanruskea? Vai oletko sittenkin klassisen ruskanpunaisen ystävä? Valinta on sinun.

Turvallisuutta ja mukavuutta

Laadukas kumibitumikatto palvelee vuosikymmenestä toiseen. Se säilyttää tekniset ominaisuutensa Suomen vaihtelevissa säässä paukkupakkasista kesähelteisiin. Mallistostamme löydät tuotteet kaikkein vaativimpiinkin oloihin.

Bitumikatto on hiljainen: se ei ropise saateessa tai pauku tuulella. Pintamateriaali on helppo huoltaa, ja se ikääntyy kauniisti ruostumatta tai kupruilematta.

Karhean pinnan ansiosta lumi pysyy katon pinnalla ja valuu pois turvallisesti sulamisvedenä, näin välttyä katolta putoavan lumen aiheuttamilta ongelmilta.

Asenna itse tai käytä ammattilaista

Oletko innokas rakentaja ja remontoija? Tuotteemme on suunniteltu nimenomaan omatoimista asentajaa ajatellen. Halutesasi voit itse laskea menekin ja tilata tarvitsemasi tuotteet nopeasti suoraan tontillesi. Joustavaa kumibitumia on helppo työstää, ja asentaminen onnistuu helposti yhdenkin hengen voimin ja ilman erikoistyökaluja.

Halutessasi voit myös kääntyä suunnittelussa ja asentamisessa ammattilaisten puoleen. Kumppaniverkostostamme löydät luotettavat tekijät.





VÄRIVALIKOIMA LAAJENEE - Mansion kaksikerroslaatta

Mansion on syntynyt haaveesta rakentaa jokaisesta talosta 2000-luvun kartano. Kartano, joka vielä 100 vuoden päästä on terve, kaunis ja ilmentää omaa aikakauttansa.

Uuden sukupolven kaksikerroslaatta!

Uusi laatta on ilmeeltään kerroksellinen ja kolmiulotteinen. Se on näyttävä ja isokokoisempi perinteiseen laattaan verrattuna. Kaksikerroslaatta on tukeva ja kestävä kate, joka ei säikähdä kattolaatalle tippuvia risuja tai käpyjä. Se on hiljainen katevalinta. Kun haluat vedenpitävyyttä ja näyttävää kerroksellisuutta katollesi – valitse Mansion.

25 vuoden takuulla!

KAIKISSA MEISSÄ ASUU RIPAUS KARTANONHERRAA!

Kate sinun tarpeisiisi

Katepalin vaihtoehtoista löydät katteet kaikkiin tarpeisiin. Ulkonäkötoiveiden lisäksi valinnassa on otettava huomioon rakennuksen tekniset ominaisuudet, joista tärkein on katon kaltevuus.

Jyrkälle katolle sopivat käytännössä kaikki tuotteemme. Mutta mitä loivempi katto on, sitä enemmän sen on kestävä vedenpainetta.

KATON MINIMIKALTEVUUS	18° 3 1	12° 5 1	6° 10 1	3° 20 1	n. 1,4° 40 1	n. 0,7° 80 1
Katepal kattolaatat	x	x				
Toptite 6 –tiivissaumakate	x	x	x			
Toptite 3 –tiivissaumakate	x	x	x	x		
Pintari-kolmiorimakate	x					
TUPLA (1-kermikate)					x	
2-kermikate (ammattituote)					x	x

Materiaalimenekkien laskentaohjeet

KATTOLAATAT

Katso tuotekohtaiset menekit ja pakkauskoost kattolaatta-tuotteiden sivuilta 6-12. Laattojen menekkiä laskettaessa on huomioitava 2-4 % hukkavaraa.

RÄYSTÄSLEVY Levyjä tarvitaan alaräystäiden metrimäärä. Yhdestä pakkauksesta saadaan 20 juoksumetriä räystästä. Levyn koko on 1,00 x 0,25 m (20 kpl/pakkaus).

HARJALEVY (leikataan räystäaslevystä) Yhdestä pakkauksesta saadaan 12 juoksumetriä valmista harjaa. Levyn koko on 0,25 x 0,33 m. Limitys 5 cm. (60 kpl/pakkaus). Käytetään myös aumakattojen yms. ulkotaitteissa.

ALUSKERMI Suosittelemme aluskermin käyttöä kaikilla kattokaltevuuksilla. Aluskermiä tarvitaan 1,15 x katon pinta-ala. 15 vuoden tuotetakuun edellytyksenä on, että aluskermiä käytetään koko katon alalla.

SISÄTAITEKERMI Sisätaitekerminä käytetään Pintari-pintahuopaa. Rullan koko on 10,00 x 0,70 m. Sitä tarvitaan sisätaiteiden pituudet, savupiippujen ym. suurempien läpivientien ympärysmitat sekä näiden vaatimat limitys- ja hukkavarat.

TIPPAPELTI JA PÄÄTYRÄYSTÄSPELTI Tippapeltiä tarvitaan ala- ja päätyräystäiden yhteenlaskettu metrimäärä. Tippapellin pituus on 2,00 m. (Yhdessä pakkauksessa 10 kpl = 19,5 jm). Jos päätyräystästä korotetaan kolmiorimalla, voidaan valita päätyräystäspeltti, pituus 2 m.

NAULAT Jokainen kattolaatta ja harjalevy kiinnitetään neljällä naulalla. Galvanoituja huopanauloja tarvitaan n. 35 kpl/katon m². Lisäksi aluskermin kiinnitykseen 10 kpl/katon m². Naulojen pitää lävistää aluslaudoitus.

TIIVISTYSLIIMA K-36 • Aluskermin liimaamiseen: Tiivistysliimaa 5 - 10 litraa/100 katto-m² riippuen liimattavien jatkossaumojen, ylösnostojen ja läpivientien määrästä.

Tiivistysliimaa tarvitaan liittymäkohtien tiivistämiseen seuraavasti:

- Savupiipun juuri ja ylösnostot: 3 litraa/piippu.
- Päätyräystäät: 0,1 litraa/päätyräystäiden juoksumetri.
- Sisätaiteet: 0,4 litraa/sisätaiteiden juoksumetri.

Huomaathan, että vain 0,5-1mm kerros liimaa riittää.

MUUT Tarvittaessa alipainetuulettimet, läpivientitiivisteet ja sadevesikourut.

TOPTITE 3° JA 6° -TIIVISSAUMAKATTEET

- TopTite 6° -katetta noin 1,15 x katon pinta-ala.
- TopTite 3° -katetta noin 1,2 x katon pinta-ala
- Sisätaiteisiin aluskermiä 1 m² /sisätaiteen jm.
- Tiivistysliimaa (K-36) 5 - 10 litraa/100 katto-m² riippuen liimattavien jatkossaumojen, ylösnostojen ja läpivientien määrästä.
- Tippapellit ala- ja päätyräystäille.
- Huopanauloja 3 - 4 kg/100 katto-m². Naulojen pitää lävistää aluslaudoitus.
- Tarvittaessa päätyräystäspellit (korotetut päätyräystäät), alipainetuulettimet, läpivientitiivisteet ja sadevesikourut.

PINTARI-KOLMIORIMAKATE

- Pintaria noin 1,15 x katon pinta-ala.
- Pintari-kaistaa (leveys 10 cm) kolmiorimoja vastaava määrä.
- Sisätaiteisiin aluskermiä 1 m² /sisätaiteen juoksumetri.
- Tiivistysliimaa (K-36) 5-10 litraa/100 katto-m² riippuen liimattavien saumojen, ylösnostojen ja läpivientien määrästä.
- Tippapellit ala- ja päätyräystäille.
- Huopanauloja noin 0,5 - 0,7 kg/katerulla. Naulojen pitää lävistää aluslaudoitus.
- Tarvittaessa 75 x 2,8 mm:n lankanauloja n. 1,1 kg/100 katto-m².
- Tarvittaessa 50 x 50 mm:n rimasta halkaistuja kolmiorimoja 1,5 jm/katto-m².
- Tarvittaessa päätyräystäspellit (korotetut päätyräystäät), alipainetuulettimet, läpivientitiivisteet ja sadevesikourut.

Tutustu kattomallistoomme

Katepalin kattolaatoissa yhdistyvät monet mainiot ominaisuudet: monipuolisuus, vaivattomuus, luotettavuus, näyttävyys ja muunneltavuus. Ei siis ihme, että kattolaatat ovat suosituin tuoteryhmämme.

Laajasta laattavalikoimastamme löydät juuri haluamasi mallin ja värin. Valinnanvaraa riittää niin perinteisen kuin moderninkin tyylin ystäville.

Kattolaattojen asentaminen on erittäin helppoa. Niiden avulla toteutat haastavatkin muodot ja yksityiskohdat. Lopputuloksena on kestävä katto, jossa yhdistyvät kiven kestävyys ja kumibitumin tiiviys. Vanhan palahuopakaton saneeraukseen löydät ohjeita Katepalin verkkosivuilta: www.katepal.fi.

TopTite-tiivissaumakatteet on suunniteltu palvelemaan vaativissa olosuhteissa. Ne soveltuvat loiville katoille, joiden on kestävä lunta ja vettä erityisen luotettavasti.

Tiivissaumakatteen työstäminen ja asentaminen on nopeaa ja yksinkertaista – myös vanhan kermikaton päälle. TopTite onkin todellinen omatoimiraikentajan tuote.

Kolmiorimakate on perinteitä ja estetiikkaa arvostavan rakentajan valinta. Sen avulla toteutat klassisen suomalaisen katon, jossa silmä lepää.

Kolmiorimakate soveltuu jyrkille katoille – niin rintamamiestaloon kuin moderneihin uudiskohteisiin. Kaunis kolmiorimakatto on pitkäikäinen ja luotettava.

Viherkatto on suomalaista rakennusperinnettä parhaimmillaan. Se sointuu maisemaan ja henkii arvostusta luontoa kohtaan.

Katepal-tuotteiden avulla viherkatto on helposti toteutettava, kestävä ja äärimmäisen hiljainen.

KATTOLAATAT s. 6-13

Mansion kaksikerroslaatta
Classic KL
Jazzy
Forte
Ambient
Rocky
Katrilli
3T

TIIVISSAUMAKATTEET s. 14

TopTite 6°
TotTite 3°

KOLMIORIMAKATTEET s. 15

Pintari

VIHERKATOT s. 16

Viherkatto

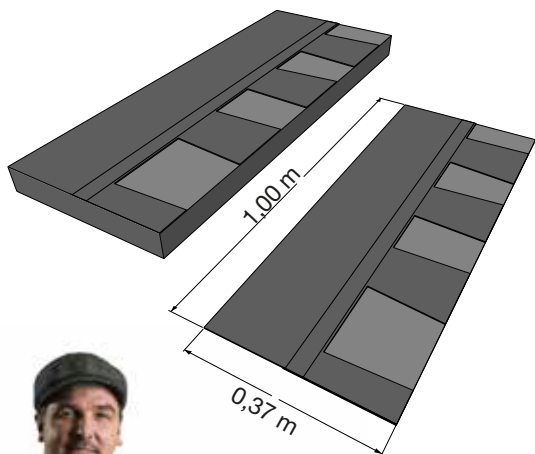


Mansion, Montre



MINIMIKALTEVUUS

MANSION Kaksikerroslaatta - uuden ajan kattolaatta



NYT LAAJEMPI VÄRIVALIKOIMA! Mansion kaksikerroslaatasta on nimensä mukaisesti kaksi kattolaattaa yhdessä, muodostaen yhden tiiviin laatatakokonaisuuden.

Kun haluat vedenpitävyyttä ja näyttävää kerroksellisuutta katollesi - valitse Mansion.

25 vuoden takuu!

- Laatan koko 1 x 0,37 m
- Yhdessä pakkauksessa 10 kpl laattoja
- Pakkauksia 36 / lava
- Pakkauksen paino 23 kg
- Valmista katetta 1,6 m² / pakkaus, *huomioi hukkavara 2-4 %*

MANSION -MALLISTO



Montre



Aragon



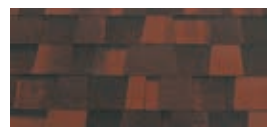
Eilean



Dover



Bran



Coburg



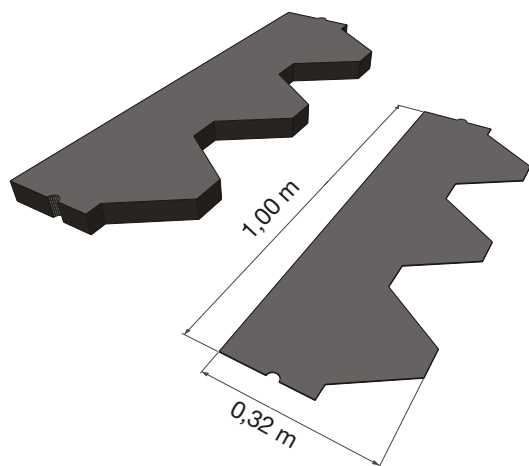


Classic KL, harmaa



MINIMIKALTEVUUS

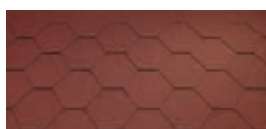
CLASSIC KL Kattolaattojen klassikko



Classic KL on perinteinen, yksivärinen kattolaatta. Se soveltuu yhtä lailla uudis- ja korjausrakentamiseen. Valitse omasi viidestä tyylikkäästä väri- vaihtoehdosta.

- Laatan koko 1 x 0,32 m
- Yhdessä pakkauksessa 22 kpl laattoja
- Pakkauksia 36 / lava
- Pakkauksen paino 24 kg
- Valmista katetta 3 m² / pakkaus, huomioi hukavara 2-4 %

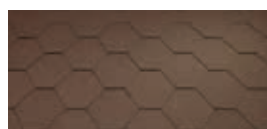
CLASSIC KL -MALLISTO



Punainen



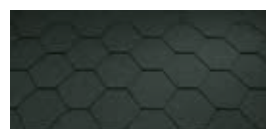
Vihreä



Ruskea



Harmaa



Musta

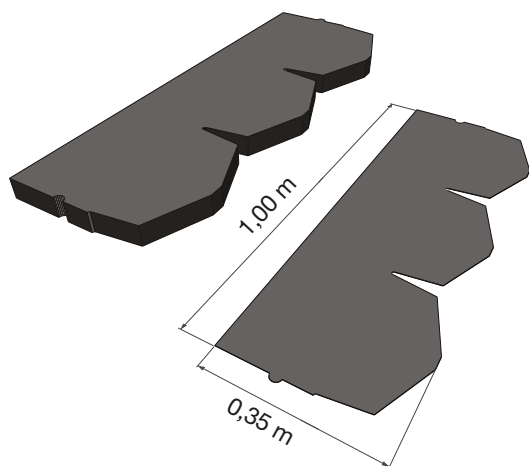


Forte, Sahara



MINIMIKALTEVUUS

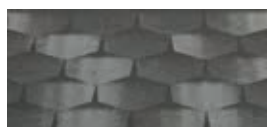
FORTE Ilmettä katollesi



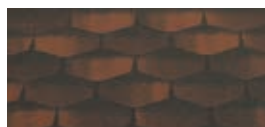
Forte on muodoltaan ja väriltään uudenlainen kattolaatta! Mallista löydät viisi väri vaihtoehtoa, joissa yhdistyy useampi väri yhdeksi hienoksi kokonaisuudeksi.

- Laatan koko 1 x 0,35m
- Yhdessä pakkauksessa 17 kpl laattoja
- Pakkauksia 36 / lava
- Pakkauksen paino 25 kg
- Valmista katetta 2,5 m² / pakkaus, huomioi hukkavara 2-4 %

FORTE-MALLISTO



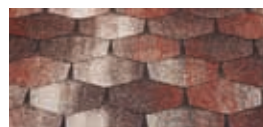
Etna



Tibet



Havana



Sahara

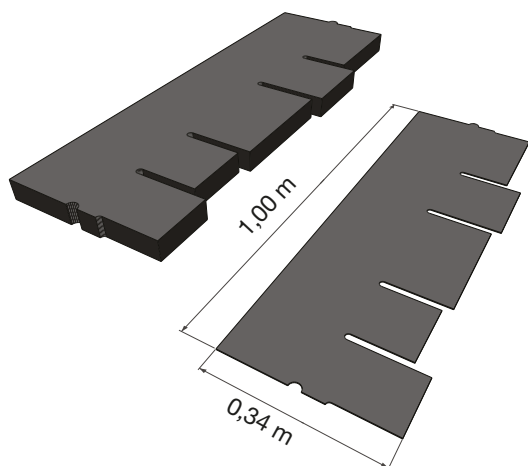


Ambient, ruskea



MINIMIKALTEVUUS

AMBIENT Kattolaatan erilainen muoto



Tämä katto erottuu edukseen! Ambient-laatta on mallistomme piriste, jonka tyylikäs muotokieli poikkeaa kaikista muista markkinoilla olevista vaihtoehdoista. Asennus- ja käyttöominaisuuksiltaan Ambient on tuttua Katepal-laatua.

- Laatan koko 1 x 0,34 m
- Yhdessä pakkauksessa 20 kpl laattoja
- Pakkauksia 36 / lava
- Pakkauksen paino 25 kg
- Valmista katetta 2,18 m² / pakkaus, *huomioi hukkavara 2-4 %*

AMBIENT-MALLISTO



Ruskea



Kuparinruskea



Harmaa

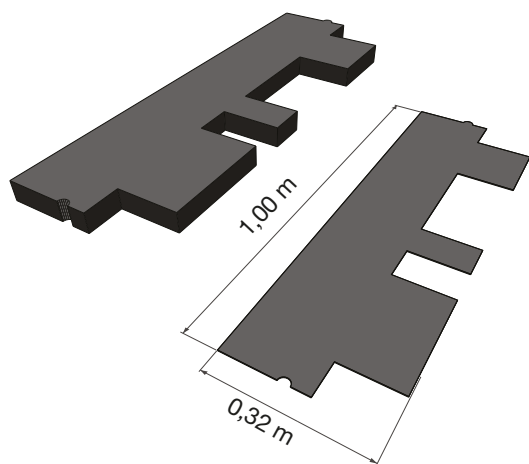


Rocky, satamansininen



MINIMIKALTEVUUS

ROCKY Lyömätön värivalikoima



Rocky-laatan persoonallinen leikkaus- ja ladontatapa sekä sävytys luovat katollesi monimuotoisuutta. Rockyn kahdeksasta eri väri vaihtoehdosta löydät varmasti omasi.

- Laatan koko 1 x 0,32 m
- Yhdessä pakkauksessa 22 kpl laattoja
- Pakkauksia 36 / lava
- Pakkauksen paino 25 kg
- Valmista katetta 3 m² / pakkaus, *huomioi hukkavara 2-4 %*

ROCKY-MALLISTO



Graniitinpunainen



Kaarnanruskea



Mahonki



Terrakotta



Grafiitinharmaa



Aavinkonruskea

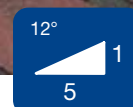


Kuparinruskea



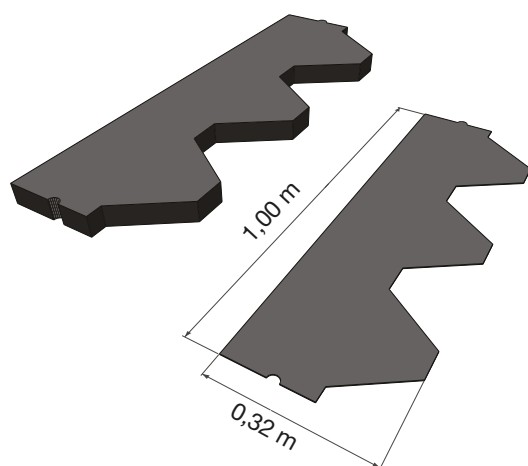
Satamansininen

Jazzy, punainen



MINIMIKALTEVUUS

JAZZY Elävä ilme katollesi



Jazzy-laatoissa on tuttu muoto mutta uudenlainen sävytys. Jazzyn avulla luot visuaalisesti mielenkiintoisen ja vaihtelevan ilmeen. Valittavanasi on neljä väriä.

- Laatan koko 1 x 0,32 m
- Yhdessä pakkauksessa 22 kpl laattoja
- Pakkauksia 36 / lava
- Pakkauksen paino 25 kg
- Valmista katetta 3 m² / pakkaus, *huomioi hukkavara 2-4 %*

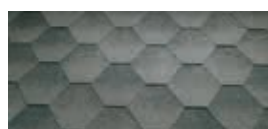
JAZZY-MALLISTO



Punainen



Ruskea



Harmaa



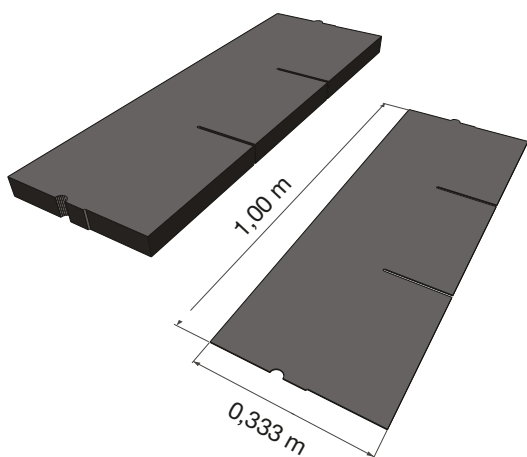
Kupari

3T, musta



MINIMIKALTEVUUS

3T Moderniin kohteeseen



3T on selkeälinjainen ja klassinen laattamalli. Tämä malli on monessa maassa kaikkein suosituin bitumikate. Teknisiltä ominaisuuksiltaan 3T on helppo asentaa, kestävä ja käytännöllinen. Valitse omasi kolmesta klassikkoväristä.

- Laatan koko 1 x 0,32 m
- Yhdessä pakkauksessa 17 kpl laattoja
- Pakkauksia 36 / lava
- Pakkauksen paino 25 kg
- Valmista katetta 2,4 m² / pakkaus,
huomioi hukkavara 2-4 %

3T-MALLISTO



Musta

Ruskea

Punainen

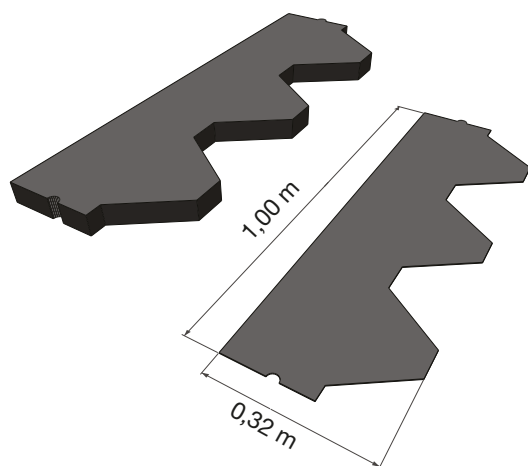


Katrilli, ruskanpunainen



MINIMIKALTEVUUS

KATRILLI Klassikko pienin maustein



Katrilli-kattolaatassa tuttua on muoto mutta sävytyksessä on varjostus, joka luo kolmiulotteisen vaikutelman. Mikä on sinun suosikkisi?

- Laatan koko 1 x 0,32 m
- Yhdessä pakkauksessa 22 kpl laattoja
- Pakkauksia 36 / lava
- Pakkauksen paino 25 kg
- Valmista katetta 3 m² / pakkaus, huomioi hukkavara 2-4 %

KATRILLI-MALLISTO



Ruskanpunainen



Sammaleenvihreä



Kaarnanruskea

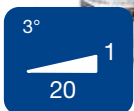


Toptite 6°, musta



Toptite 3°, musta

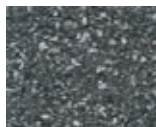
TOPTITE 3° JA 6° Omatoimirakentajan valinta



MINIMIKALTEVUUS



Musta



Harmaa



Punainen

TOPTITE 3° -MALLISTO

TopTite 3° sopii uusille ja vanhoille katoille, joiden säärasitus on erityisen kova. Tämä tiivissaumakate on erittäin paksua ja sitkeää, ja siinä on leveä liimasauma. Valitessasi TopTite 3° -kermin pystyt kattamaan hyvin loivan katon omatoimisesti ilman tulitöitä.

- Rullakoko 7 x 1 m
- Rullapaino 35 kg
- Neliöpaino noin 4,4 kg/m²
- Hyötyneliöt 6,16 m²



MINIMIKALTEVUUS



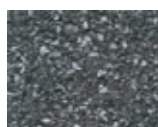
Ruskea



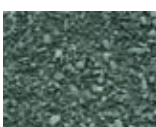
Musta



Punainen



Harmaa



Vihreä

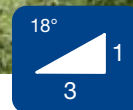
TOPTITE 6° -MALLISTO

Tämän helpommaksi ei katon asentaminen tule! TopTite 6° on suunniteltu erityisesti omatoimirakentajalle. Itseliimautuvien kermien asennus ei vaadi erikoistyövälineitä tai -laitteita. Lopputuloksesta on taatusti tiivis ja käytännöllinen katto.

- Rullakoko 8 x 1 m
- Rullapaino 30 kg, musta 33 kg
- Neliöpaino noin 3,8 kg/m²
- Hyötyneliöt 7,2 m²



Pintari, musta



MINIMIKALTEVUUS

PINTARI Perinteitä ja laatua



Pintari-kolmiorimakate yhdistää kauniin, perinteisen ulkoasun nykypäivän laatustandardeihin. Tämänkin Katepal-katon asennat kätevästi itse. Valittavanasi on viisi värisävyä.

- Rullakoko 10 x 0,7 m
- Rullapaino 27 kg
- Neliöpaino noin 3,8 kg/m²

PINTARI-MALLISTO



Punainen



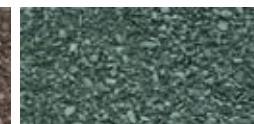
Musta



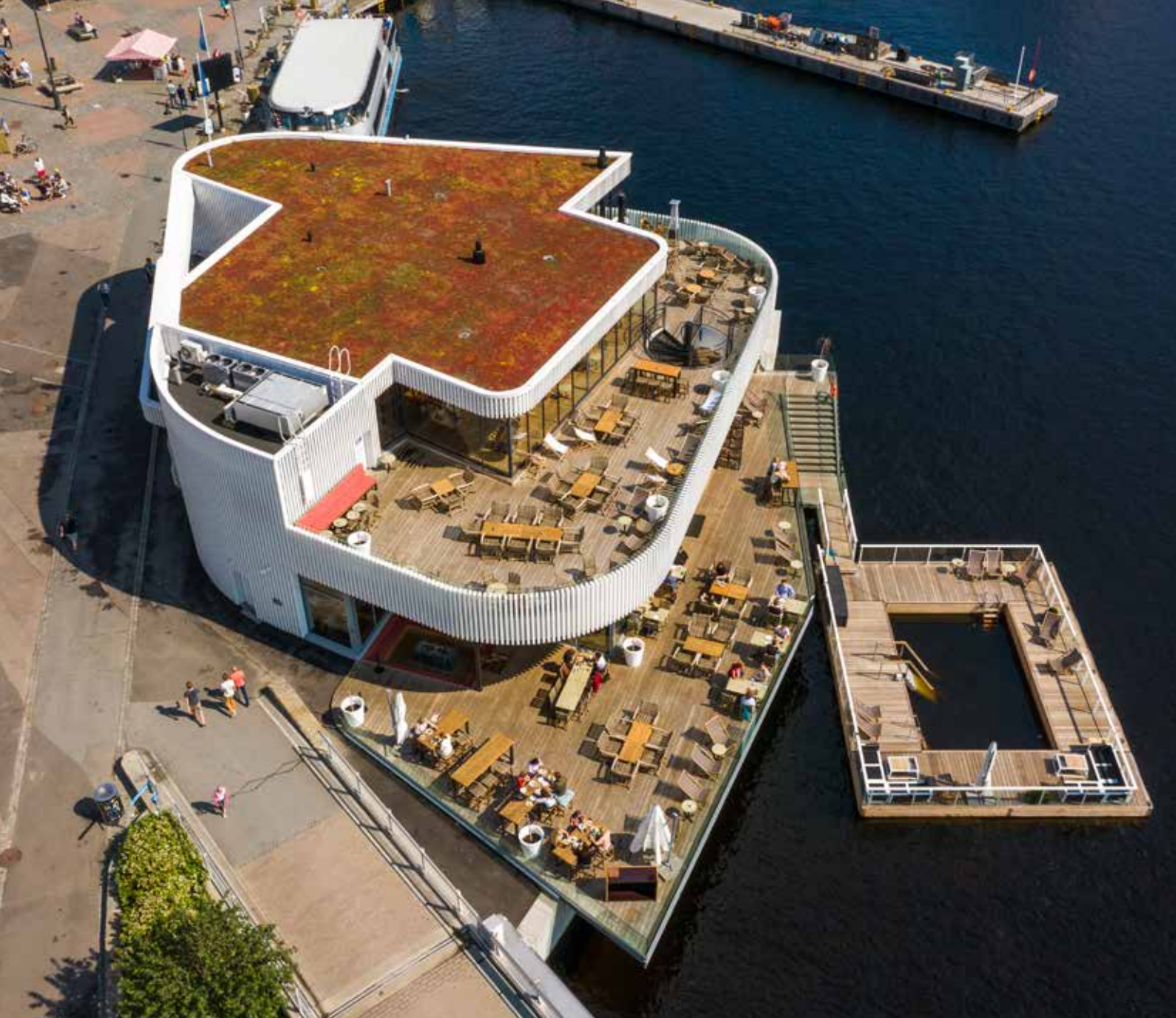
Harmaa



Ruskea



Vihreä



VIHERKATTO Anna katon kukoistaa

Viherkatto kuuluu perinteiseen suomalaiseen maisemaan. Katepalin tuotteiden avulla toteutat nykyaikaisen viherkaton, joka on paitsi kaunis ja ympäristöystävällinen myös käytännöllinen. Huolellisesti rakennettu viherkatto on tiivis, kestävä ja äänetön.

Meiltä löydät tarvitsemasi materiaalit tunnelmallisen viherkaton toteuttamiseen:

- bitumikermit
- juurisuojakemit
- salaojitustuotteet

Tarkempia ohjeita löydät nettisivuiltamme www.katepal.fi/viherkatot



Toteuta itse tai tilaa ammattilaiselta

Omin käsin asentaen vai avaimet käteen -palveluna? Sinä päätät.

Tuotteemme ovat saatavilla useimpien hyvinvarustettujen rautakauppojen kautta: henkilökunta auttaa sinua sopivan Katepal-katon valitsemisessä. Tuotteiden asennusohjeet löydät nettisivuiltamme.

Kaikkia materiaali- ja väri vaihtoehtoja on saatavilla heti varastostamme. Toimitusaika kotimaahan on ainoastaan muutamia päiviä.

Kun haluat katon asennettuna paikalleen, voit jättää kaiken ammattitaitoisten yhteistyökumppaneidemme hoidettavaksi. Useilla kumppaneillamme on vuosikymmenien kokemus Katepal-kattojen toteuttamisesta.

Jätä tarjouspyyntö nettisivuillamme www.katepal.fi/asennuspalvelu. Me etsimme verkostostamme sinulle sopivan urakoitsijan tai lähimmän jälleenmyyjän. Saat tarjouksen nopeasti ja kätevästi.

Tarvitseeko uusi kattolaattakatto aina aluskermin?

Kyllä. Aluskermi on olennainen osa laadukasta Katepal-kattoa. Lue lisää seuraavalta sivulta.

Tiivissaumakatteiden TopTite 6° ja TopTite 3° alla aluskermi tarvitaan ainoastaan sisätaitteissa.

Miten vanha palahuopakatto kannattaa saneerata?

Uudet kattolaatat voi asentaa jopa vanhan palahuovan päälle. Ohjeet löydät verkkosivuiltamme www.katepal.fi

Miten bitumikattoa huolletaan?

Perushuollosi riittää irtoroskien poistaminen katolta vuosittain.

Joillakin paikoilla bitumikatolle saattaa alkaa muodostua sammalta tai jäkälää. Mahdolliset kasvustot kannattaa poistaa mahdollisimman varhain, ja useimmiten ne irtoavat helposti kevyesti harjaamalla.

Kasvustojen tehokkaaseen poistamiseen on tarkoitettu Katepal K-10 Kattopesu.

Miksi asentamisessa käytettävien naulojen pituus on niin tärkeää?

Käytettävien huopanaulojen tulisi ylittää aluslaudituksen läpi. Tämä takaa, etteivät naulat ala pumppautua puun kosteusvaihtelun takia ylös. Nousevat naulat irroittavat kattolaattojen kärjet liimauksestaan ja katto alkaa vuosien kuluessa vuotaa.

Avoräystäillä ja terassien katoissa voit käyttää halutessasi myös ohutlevyruuveja.

Mitä teen katolle talvella kasaantuvalla lumella?

Jyrkällekin bitumikatolle ei tarvita yleensä lumiesteitä, sillä lumi pysyy turvallisesti paikoillaan ja valuu aikanaan pois sulamisvetenä.

Samasta syystä lunta ei tarvitse käydä pudottamassa alas kesken talven.



Katepal K-10 Kattopesu myynnissä hyvinvarustetuissa rautakaupoissa.

Katto on kokonaisuus – valitse aluskate oikein



HeavyBase

- Sopii katoille, jotka joutuvat olemaan pitkään aluskermien varassa
- Erityisesti umpinaisen alustan päälle asennettaville tiili- ja peltikatoille
- Tiiviit itseliimautuvat saumat

- Rullakoko 1 x 12m
- Aluskateluokka TL2
- Tuoteluokka TL2
- Neliöpaino 3000g/m²
- Tukikerros: polyesteri



SuperBase Grip

- SuperBase Gripin kitkapinta ei ole liukas kengän alla. Tavallinen aluskermien pintahiekka on liukas ja voi aiheuttaa työturvallisuusriskin erityisesti hyvin jyrkillä katoilla.
- Katto voi talventia SuperBasen varassa ennen varsinaisen vesikatteen asentamista
- Kattolaattojen alle tai umpinaisen alustan päälle asennettaville tiili- ja peltikatoille
- Tiiviit itseliimautuvat saumat

- Rullakoko 1 x 15m
- Aluskateluokka AKE
- Tuoteluokka TL3
- Neliöpaino 2200g/m²
- Tukikerros: polyesteri



XtraBase

- Edullinen aluskermi kattolaattojen alle
- Tiiviit itseliimautuvat saumat

- Rullakoko 1x15m
- Aluskateluokka AKK2
- Neliöpaino 2200g/m²
- Tukikerros: lasikuitu



LiteBase 500

- Kattotuolien väliin roikkumaan asennettava aluskate tiili- ja peltikatoille
- Tiiviit itseliimautuvat saumat
- Kevyt ja kätevä asentaa

- Rullakoko 1x25m
- Aluskateluokka AKK1 / AKV
- Neliöpaino 500g/m²
- Tukikerros: polyesteri



Silcartex

- Diffuusioavoin aluskate, jota käytetään yhdistettynä aluskatteena ja tuulensuojana rakenteessa, jossa lämmöneriste asennetaan suoraan kiinni aluskatteeseen ilman erillistä tuuletusväliä
- Minimikaltevuus vähintään 15 astetta

- Rullakoko 1,5x50m
- Neliöpaino 135g/m²



SteelBase

- Rakenteeseen, jossa pelti asennetaan suoraan kermien päälle.
- Tiiviit itseliimautuvat saumat
- Loiville peltikatoille, ja kohteisiin, jossa varsinaisen vesikatteen asennusta ei päästä tekemään heti aluskatteen asennuksen jälkeen.

- Aluskateluokka AKE
- Rullakoko 1x15m
- Tukikerros: polyesteri



70 vuotta suomalaisten katoilla

Katepal Oy on maamme johtava bitumisten kateaineiden ja bitumituotteiden valmistaja. Vuonna 1949 perustetun perheyhtiön tehdas sijaitsee Lempäälässä Tampereen naapurissa. Valitessasi Katepalin tuet kotimaista työtä.

Tuotteemme ovat CE-merkittyjä, eli ne täyttävät eurooppalaiset tuotestandardit. Noudatamme ISO 9001 -laatu järjestelmää. Huomioimme ympäristöarvot kaikessa toiminnassamme.



Valmistettu
Suomessa



KATEPAL OY
Katepalintie 15
37501 LEMPÄÄLÄ

www.katepal.fi
myynti@katepal.fi

Asiakasneuvonta
Puh. (03) 375 9111